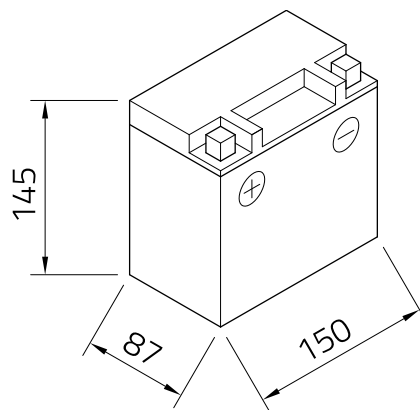
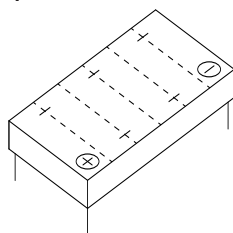


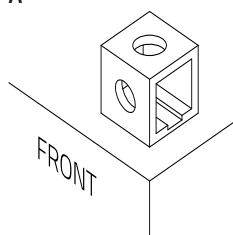
Technisches Datenblatt

Artnr.	AGM12-11
Japan-Code	CTX14-BS
Nennspannung	12V
Nennkapazität	12 AH (c20)
Kälteprüfstrom -18°C (EN)	200 A (EN)
Elektrolyt	verdünnte Schwefelsäure diluted sulfuric acid
Elektrolytdichte	1,28 +/- 0,01 kg/l (25°)
Abmessungen (LxBxH)	150 x 87 x 147 mm
Schaltung	1



Technologie	Verschlossene AGM (Elektrolyt in Glasfaser-Vlies gebunden) gefüllt und geladen absolut wartungsfrei
-------------	---

Polausführung	A
---------------	---



Bodenleiste	-
-------------	---

EXIDE Distributionscenter Frankfurt a.M.

ACCU-24 Batterien & Systeme GmbH

Untergasse 5

63688 Gedern

Tel.: +49 (0) 06045 952520

Fax: +49 (0) 06045 952966

www.ACCU-24.de

info@accu-24.de