

# Classic Energy Bloc / EB 6240

## INDUSTRIAL BATTERIES / NETWORK POWER

Classic Energie Bloc Batterien sind wartungsarme, langlebige Bleibatterien mit flüssigem Elektrolyt, erhältlich in einer Vielzahl von Modellen. Dank der verbesserten Energiedichte sind sie ideal für Hochstromanwendungen mit kurzen Entladezeiten. Sie bieten eine universelle, zuverlässige Energiespeicherlösung für USV-, Telekommunikation-, Energie- und Bahnsysteme sowie für Notbeleuchtungen und alle anderen sicherheitsrelevante Stromversorgungssysteme.

Sachnummer: NVEB060240WC0FB

### ANWENDUNGEN



### SPEZIFIKATIONEN

- 15 Jahre Design Life bei einer Umgebungstemperatur von 20°C (80% Restkapazität von C<sub>10</sub>)
- Wartungsarm durch optimierte Legierung
- Gehäusematerial aus hochwertigem transluzentem Kunststoff
- Positive und negative Gitterplatten
- Entspricht IEC 60896-11
- Gasungsarm durch antimonarme Legierung < 3% (EN 50272-2)
- Einfache Installation aufgrund von isolierten Schraubverbindern und Polschrauben
- Elektrolyt: Verdünnte Schwefelsäure dN = 1,24 kg/l
- Hergestellt in Europa, in unseren ISO 9001 zertifizierten Produktionsstätten



Design Life  
15 Jahre



Blockbatterie



Gitterplatten



Recyclierbar



Wartungsarm



Besondere  
Hochstrom-  
fähigkeit

### RECYCLERN MIT EXIDE.



Exide Technologies ist stolz auf sein Engagement für eine bessere Umwelt. Ein integrierter Ansatz für Herstellung, Vertrieb und Recycling von Bleisäure-Batterien wurde entwickelt, um einen sicheren und verantwortungsvollen Lebenszyklus für alle Produkte zu gewährleisten.



Für weitere Informationen  
kontaktieren Sie bitte  
[Ihren lokalen Händler](#)

### EXIDE Distributionscenter Frankfurt a.M.

ACCU-24 Batterien & Systeme GmbH

Untergasse 5

63688 Gedern

Tel.: +49 (0) 06045 952520

Fax: +49 (0) 06045 952966

[www.ACCU-24.de](http://www.ACCU-24.de)

[info@accu-24.de](mailto:info@accu-24.de)

**GNB**<sup>®</sup>  
INDUSTRIAL POWER  
A Division of Exide Technologies

**Classic**<sup>™</sup>

## TECHNISCHE CHARAKTERISTIKA UND DATEN

<b>Nennspannung</b>	6 V
<b>Erhaltung</b>	2,23 V/Z @ 20 °C
<b>Kapazität</b>	CP 10min 1,6V/Z 20°C 2698W/Block CC 10h 1,8V/Z 20°C 237Ah
<b>Kurzschluss-Strom</b>	3797 A (IEC60896-21/22)
<b>Innenwiderstand</b>	1,43 mΩ (IEC60896-21/22)
<b>Elektrolytdichte</b>	1,24 kg/l

<b>Anschluss</b>	F-M8
<b>Anschluss Drehmoment</b>	12 Nm
<b>Gehäuse</b>	PP (Polypropylen)
<b>Temperaturbereich</b>	-20°C bis 55°C
<b>Abmessungen (l x b/w x h)</b>	272 x 207 x 347 mm
<b>Gewicht</b>	46 kg
<b>Säuregewicht</b>	11 kg
<b>Fertigungsort</b>	La Cartuja, Spanien

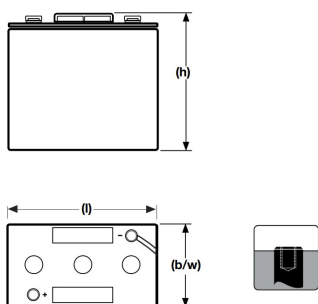
## ENTLADUNG BEI KONSTANTER LEISTUNG

W @ 20 °C	0,5m	1m	3m	5m	10m	15m	20m	30m	45m	1h	90m	2h	3h	4h	5h	6h	7h	8h	9h	10h
1,900 V/Z	2070	2043	1938	1833	1571	1344	1179	969	786	681	524	437	326	263	221	191	168	149	135	122
1,870 V/Z	2619	2619	2444	2252	1833	1571	1349	1091	867	733	573	469	349	284	239	207	181	162	146	133
1,850 V/Z	2881	2881	2663	2409	1990	1676	1454	1165	911	744	582	487	358	292	247	214	188	168	152	138
1,830 V/Z	2881	2881	2706	2462	2043	1763	1519	1218	946	770	599	498	365	299	253	219	193	172	156	142
1,800 V/Z	2881	2881	2750	2567	2121	1833	1598	1283	986	787	613	511	374	306	258	224	197	176	159	145
1,750 V/Z	3667	3667	3230	2933	2383	1999	1715	1353	1024	807	627	522	381	309	262	227	201	180	162	146
1,700 V/Z	4295	4190	3579	3195	2527	2095	1781	1384	1039	829	640	522	381	310	263	228	202	181	164	148
1,650 V/Z	4714	4583	3929	3405	2645	2165	1820	1397	1042	834	643	524	383	310	263	228	202	182	165	148
1,600 V/Z	5238	4976	4190	3562	2698	2200	1833	1401	1045	834	643	524	383	311	263	229	203	182	165	149

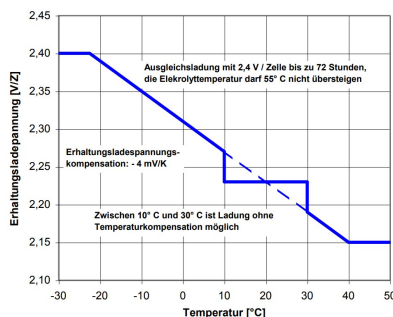
## ENTLADUNG BEI KONSTANTEM STROM

A @ 20 °C	0,5m	1m	3m	5m	10m	15m	30m	45m	1h	90m	2h	3h	4h	5h	6h	7h	8h	9h	10h
1,900 V/Z	359	359	348	309	249	220	164	133	114	89	72,9	54,4	43,9	36,5	31,3	27,3	24,3	22,1	20,3
1,870 V/Z	419	419	384	356	299	258	187	147	125	97,2	79	58,8	47,6	39,6	33,9	29,6	26,3	23,6	21,7
1,850 V/Z	462	449	415	378	313	269	199	156	131	101	82,5	60,8	49,3	41,2	35,2	30,7	27,3	24,5	22,4
1,830 V/Z	562	550	489	440	356	300	210	163	135	104	84,7	62	50,4	42,3	36,2	31,6	28	25,1	23
1,800 V/Z	594	576	524	482	393	332	222	172	141	108	87,7	63,8	51,7	43,3	37,2	32,7	29	26,1	23,8
1,750 V/Z	702	681	611	545	445	367	237	180	146	111	89,5	64,9	52,6	44,3	38	33,3	29,6	26,6	24,2
1,700 V/Z	864	821	698	608	477	388	246	184	148	112	90,8	65,5	52,8	44,5	38,2	33,4	29,7	26,8	24,4
1,650 V/Z	994	943	769	671	503	402	248	185	148	112	91,2	65,8	53	44,6	38,3	33,5	29,8	26,9	24,4
1,600 V/Z	1112	1048	856	723	519	409	250	186	149	113	91,3	66	53,1	44,7	38,4	33,6	29,9	26,9	24,5

## Technische Zeichnung



## Ladespannung vs. Temperatur



## EXIDE Distributionscenter Frankfurt a.M.

### ACCU-24 Batterien & Systeme GmbH

Untergasse 5  
63688 Gedern  
Tel.: +49 (0) 06045 952520  
Fax: +49 (0) 06045 952966

www.ACCU-24.de

info@accu-24.de

