

Classic OPzS Blöcke / 6V 4 OPzS 200 LA

INDUSTRIAL BATTERIES / NETWORK POWER

Die Classic OPzS-Batterien sind seit vielen Jahrzehnten bewährte Energielieferanten, die durch ihre Robustheit, ihre extrem lange Design-Lebensdauer und ihre hohe Betriebssicherheit bestehen - auch im Zyklenbetrieb.

Sachnummer: NVZS060200WC0FB

ANWENDUNGEN



SPEZIFIKATIONEN

- Sehr hohe Betriebssicherheit auch unter rauen Umgebungsbedingungen
- Wartungsarm durch reduzierten Antimonanteil und großem Elektrolytvorrat
- 20 Jahre Design Life bei einer Umgebungstemperatur von 20 °C (80 % Restkapazität C₁₀)
- Gehäusematerial aus hochwertigem transluzentem Kunststoff
- Auch trocken vorgeladen mit separatem Elektrolyt lieferbar
- Gasungsarm durch antimonarme Legierung < 3% (EN 50272-2)
- Entwickelt unter Berücksichtigung der IEC 60896-11, DIN 40736 und DIN 40737 T3
- Elektrolyt: verdünnte Schwefelsäure dN = 1,24 kg/l
- Hergestellt in Europa, in unseren ISO 9001 zertifizierten Produktionsstätten



Design life
20 Jahre



Blockbatterie



Röhrchen-
platte



Recyclbar



Wartungsarm

RECYCLN MIT EXIDE.



Exide Technologies ist stolz auf sein Engagement für eine bessere Umwelt. Ein integrierter Ansatz für Herstellung, Vertrieb und Recycling von Bleisäure-Batterien wurde entwickelt, um einen sicheren und verantwortungsvollen Lebenszyklus für alle Produkte zu gewährleisten.



Für weitere Informationen
kontaktieren Sie bitte
[Ihren lokalen Händler](#)

EXIDE Distributionscenter Frankfurt a.M.

ACCU-24 Batterien & Systeme GmbH

Untergasse 5
63688 Gedern
Tel.: +49 (0) 06045 952520
Fax: +49 (0) 06045 952966

www.ACCU-24.de

info@accu-24.de

GNB[®]
INDUSTRIAL POWER
A Division of Exide Technologies

Classic[™]

TECHNISCHE CHARAKTERISTIKA UND DATEN

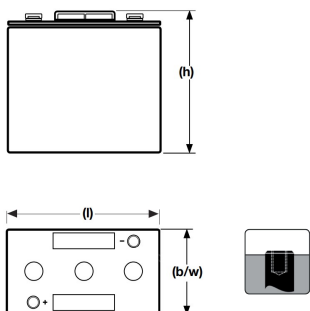
Nennspannung	6 V
Erhaltung	2,23 V/Z @ 20 °C
Kapazität	CC 10h 1,8V/Z 20°C 200Ah
Kurzschluss-Strom	2283 A (IEC60896-21/22)
Innenwiderstand	2,68 mΩ (IEC60896-21/22)
Elektrolytdichte	1,24 kg/l

Anschluss	F-M8
Anschluss Drehmoment	12 Nm
Gehäuse	PP (Polypropylen)
Temperaturbereich	-20°C bis 55°C
Abmessungen (l x b/w x h)	272 x 206 x 347 mm
Gewicht	41 kg
Säuregewicht	13 kg
Fertigungsort	La Cartuja, Spanien

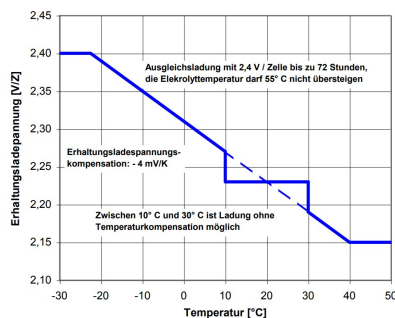
ENTLADUNG BEI KONSTANTEM STROM

A @ 20 °C	5 min	10 min	15 min	30 min	1 h	2 h	3 h	4 h	5 h	6 h	8 h	10 h
1,900 V/Z	120	105	96	85	62	46	35,3	30	26,7	24,1	19,8	16,1
1,870 V/Z	150	132	120	100	72,4	52	40	33,2	29,4	26,8	22,2	18
1,850 V/Z	162	145	135	110	78,7	55,5	42,2	35	30,8	28,1	23,3	18,7
1,830 V/Z	175	158	150	120	85	59,1	44,5	36,7	32,3	29,2	24	19,5
1,800 V/Z	205	178	160	130	92	61,3	47,5	38,5	34,9	30,4	25	20,3
1,750 V/Z	235	206	185	140	97,9	66	51	40,5	35,8	31,2	25,7	20,4
1,700 V/Z	270	232	208	155	108	68	51,6	41,5	36,1	31,7	26	20,8
1,670 V/Z	293	247	219	160	111	68,5	52,5	41,8	36,2	32	26,1	21
1,650 V/Z	307	258	226	163	113	69	52,9	42	37,5	32,2	26,2	21

Technische Zeichnung



Ladespannung vs. Temperatur



EXIDE Distributionscenter Frankfurt a.M.

ACCU-24 Batterien & Systeme GmbH

Untergasse 5
63688 Gedern
Tel.: +49 (0) 06045 952520
Fax: +49 (0) 06045 952966

www.ACCU-24.de

info@accu-24.de

GNB
INDUSTRIAL POWER
A Division of Exide Technologies

Classic