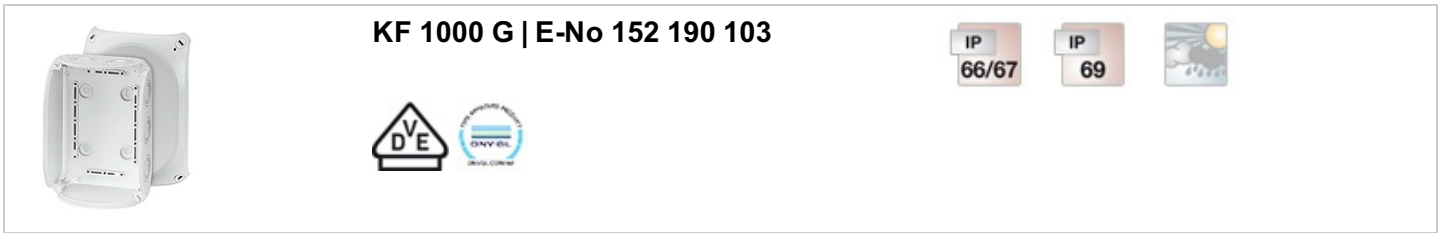


**"wetterfest", für die ungeschützte Installation im Freien**

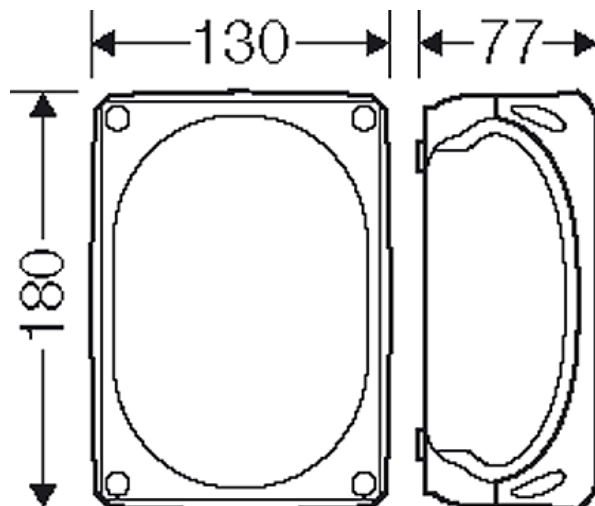


- ohne Klemmen
- mit zwei Kabeleinführungen M25 im Boden
- Kabeleinführungen über Vorprägungen, AKM gesondert bestellen (siehe Leitungseinführungssysteme LES)
- "wetterfest" beständig gegen Witterungseinflüsse (UV-Belastung durch Sonneneinstrahlung, geschützt gegen Regenwasser, temperaturbeständig, schlagfest usw.)
- seawasserbeständig
- "offshore Anwendungen"
- Deckelverschlüsse ohne Zubehör plombierbar
- Deckelhalteband und Außenlaschen für die Wandbefestigung beigegefügt
- Farbton: grau, RAL 7035

Bemessungsisolationsspannung	$U_i = 1000 \text{ V a.c./d.c.}$
Werkstoff	PC (Polycarbonat) mit GFS
Schutzart	IP 66 / IP 67 / IP 69 IP 67, zeitweiliges Untertauchen IP 69, Wasserdruck max. 100 bar, Wassertemperatur max. 80 °C, Entfernung $\geq 0,15 \text{ m}$
Einbaubreite	150 mm
Einbauhöhe	97 mm
max. Einbautiefe	62 mm
Breite	180 mm
Höhe	130 mm
Tiefe	77 mm
Gewicht	0,268 kg
nach Norm	IEC 60670-22
nach Norm	DNV GL - Zertifikat-Nr.: TAE00000EE

**Zeichnungen**

Maßzeichnung





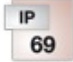


"wetterfest", für die ungeschützte Installation im Freien



**KF 1000 G | E-No 152 190 103**


Schutzgrad gegen mechanische Beanspruchung	IK09 (10 Joule)
toxisches Verhalten	halogenfrei silikonfrei "Halogenfrei" entsprechend der Prüfung an Kabeln und isolierten Leitungen - Korrosivität von Brandgasen - nach IEC 60754-2
Hinweis	Werkstoffeigenschaften siehe technische Daten