

DE

Originalbetriebsanleitung

86116LED
E - 03/2023

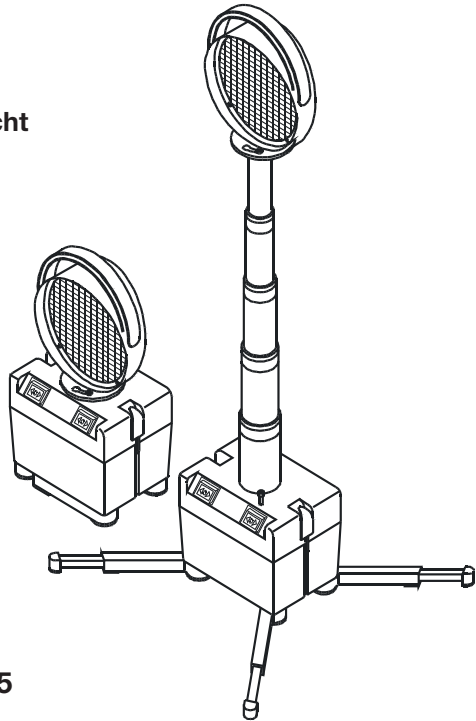


Tele-Synchron



Batterie

Art.-Nr. 20852LED
einseitig
Blitz mit Dauerlicht



BAST-Prüfnr. V3-14-2015

horizont

horizont group gmbh
Traffic Safety

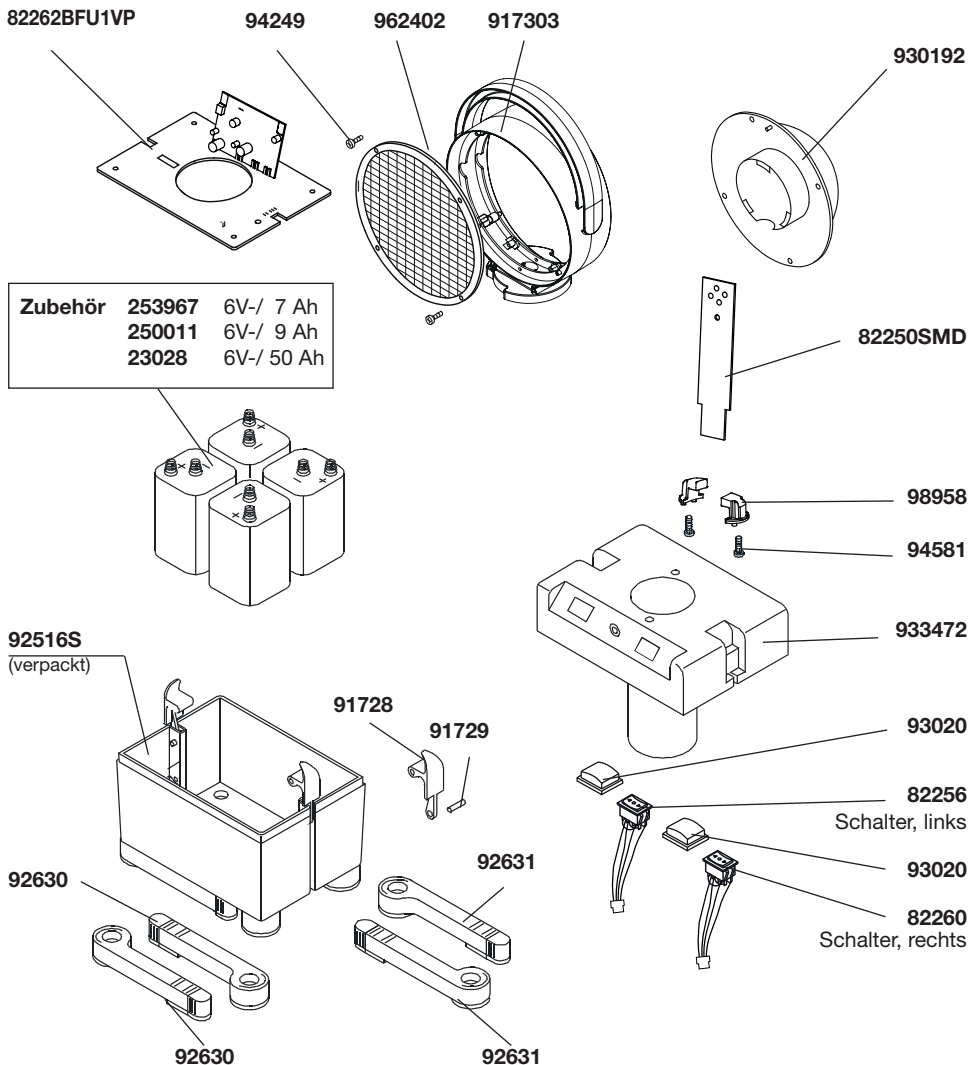
Postfach 13 40
34483 Korbach

Homberger Weg 4-6
34497 Korbach
Germany

Telefon: +49 (0) 56 31 / 5 65 - 2 00
Telefax: +49 (0) 56 31 / 5 65 - 2 48

traffic@horizont.com
www.horizont.com





Betriebsanleitung für Tele-Synchron LED, Batterie

Funktion:

Der Tele-Synchron LED ist mit einem Teleskop ausgerüstet, das es ermöglicht, im Ernstfall die licht-abstrahlende Optik in Augenhöhe des Autofahrers zu bringen. Dadurch ist die Leuchte auch in einer Autoschlange durch mehrere Kfz hindurch sichtbar. Beim Transport der Leuchte, z.B. im PKW, bleiben die "Kompaktmaße" der herkömmlichen Leuchten dagegen erhalten. Die Leuchte hat einseitigen Lichtaustritt. Mehrere Geräte können untereinander synchronisiert werden.

Bestimmungsgemäßer Gebrauch

Die Leuchte ist zum Gebrauch im öffentlichen und nichtöffentlichen Verkehrsraum vorgesehen. Dort dient sie zur Warnung der Verkehrsteilnehmer vor kurzzeitigen Gefahren- und Unfallstellen bzw. zur Absicherung der Einsatzkräfte vor Ort.

Die Aufstellung und der Gebrauch erfolgt grundsätzlich durch autorisiertes Personal unter Einhaltung der einschlägigen landeseigenen Vorschriften und Bestimmungen für den öffentlichen Straßenverkehr. Beim Gebrauch der Warnleuchte außerhalb der Bundesrepublik Deutschland sind die für die in Frage kommenden Länder geltenden Bestimmungen zu beachten und einzuhalten.

Bei Gebrauch der Warnleuchte im privaten und / oder kommerziellen Bereich trägt der Benutzer / Aufsteller / Betreiber die Verantwortung.

Jedlicher andere Gebrauch ist seitens horizonz group gmbh nicht vorgesehen und stellt Nichtbestimmungsgemäßen Gebrauch dar.

Ein Gebrauch der Leuchte - insbesondere zu Warn- und Sicherungszwecken - im Bereich des Schifffahrts- oder Luftverkehrs ist nicht zulässig.

Sicherheitshinweise

Beim Handhaben der Leuchte bei Temperaturen um und unter 0° Celsius empfehlen wir das Tragen leichter Arbeitshandschuhe!

Bei Lagerung/Transport/ Betrieb dieser horizonz Warnleuchte gehen seitens des Produktes keine nennenswerten Gefahren für den Anwender aus.

Achtung Hochleistungsleuchtdiode!

Der Blick in den Lichtkegel der eingeschalteten Leuchte auf Entfernungen unter einem Meter sollte grundsätzlich vermieden werden, da dies zu kurzzeitigen Beeinträchtigungen der Sehfähigkeit führen kann.

Bei einer Funktionsstörung ist die Leuchte **unmittelbar** aus dem Verkehrsbereich zu entfernen

Aufbau und Bedienung:

Optik und Elektronik befinden sich im Blitzoberteil. Das Blitzunterteil enthält 4 Zeltlampenbatterien, die gemäß der im Boden angegebenen +/- Positionierung eingesetzt werden müssen. Bei **richtiger** Anordnung wird das Oberteil aufgesetzt und mittels der beiden seitlichen Schnapphaken verschlossen. Die Leuchte ist am Unterteil mit 4 Ausstellfüßen versehen, die bis zum Anschlag ausgeklappt werden und durch Ausziehen verlängert werden können (siehe Bild). Gummiuntersätze sorgen für Stand- und Rutschfestigkeit. Nach dem Ausklappen der Füße wird das Teleskop ausgefahren. Zu diesem Zweck stellt man sich leicht auf zwei diagonal liegende Füße, dreht den Optikkopf nach links, bis der sichtbare Drehverschluß frei wird und zieht den Optikkopf langsam bis zum Endanschlag hoch. Dabei wird der Kopf wieder in die ursprüngliche Position zurückgedreht. Entsprechend umgekehrt wird das Teleskop wieder eingefahren.

Achtung: alle Teleskopbewegungen müssen langsam und ruckfrei erfolgen.

Der Tele-Synchron LED ist mit einem Funkmodul ausgestattet welches es ermöglicht, dass sich die Blitzleuchten schon während des Aufstellens an der Einsatzstelle synchronisieren. Das Funkmodul sendet und empfängt auf einer Frequenz von 868 MHz.

Der Blitz muss nicht im Fahrzeug eingeschaltet und eine erfolgreiche Synchronisierung abgewartet werden. Wählen Sie mit dem rechten Schalter die gewünschte Betriebsart ‚Synchron‘ oder ‚Laufflicht‘. In der Mittelstellung ‚0‘ findet keine Synchronisierung statt.

Schalten Sie nun die Leuchten mit dem linken Schalter ein.

- Schalter in Mittelposition = **AUS**
- Schalter links gedrückt = **EIN** mit automatischem Tag-/Nachtbetrieb
- Schalter rechts gedrückt = **HELLER BLITZ** mit unterlegtem Dauerlicht ohne Dämmerungsautomatik

Bei der Auswahl ‚Synchron‘ blitzen alle Leuchten gleichzeitig auf. Bei der Auswahl ‚Laufflicht‘ wird das Laufflicht in der Reihenfolge gebildet, in der die Leuchten eingeschaltet wurden. Die benötigte Zeit zur Synchronisierung bei vier Blitzleuchten beträgt ca. 10 – 15 Sekunden.

Sollte keine gewünschte Funktion möglich sein, schalten Sie alle Blitze ab und anschließend wieder ein (ggf. bei Laufflicht Reihenfolge beachten). Wenn sich dadurch ebenfalls keine Funktion einstellt, platzieren Sie die Blitze räumlich dichter aneinander.

Die Synchronisierung ist nach dem Einschalten für ca. 5 Minuten aktiv. In dieser Zeit kann die Anzahl auf bis zu 10 Blitzleuchten erweitert werden.

Eine Synchronisierung ist in einem Radius von max. 10 Metern möglich. Synchronisierte Tele Synchron LED können anschließend in beliebiger Entfernung zueinander aufgestellt werden.

Service:

Im Fehlerfall sind die Leiterplattenmodule auszutauschen. Bei einer Fehlfunktion des Teleskops muß die Leuchte ins Werk zurückgeschickt werden.

Alle Servicearbeiten sollten im Herstellerwerk oder von geschultem Fachpersonal ausgeführt werden, da nur so die volle Funktionsfähigkeit und eine lange Lebensdauer der Leuchte garantiert werden kann.

Haftungsausschluss

Für Personen- und Sachschäden, die sich aus **Nichtbestimmungsgemäßem Gebrauch** und/oder nicht sach- oder vorschriftsgemäßer Aufstellung, Montage, Betriebslage oder Wartung ergeben, wird seitens der horizont group gmbh keine Haftung übernommen.

Es gelten die gesetzlichen Garantie- und Gewährleistungsbestimmungen.

Entsorgung

horizont hat diese Leuchte derart konstruiert, dass sie weitestgehend in ihre überwiegend wiederverwendbaren Bestandteile zerlegt werden kann. Elektronik, Metall, Kunststoffe werden nach den gültigen EU Regeln entsorgt. Informieren Sie sich bei ihren zuständigen Stellen. Das Gerät wird bei den kommunalen Sammelstellen bzw. Wertstoffhöfen entgegengenommen oder kann bei Fachhändlern, die einen Rücknahmeservice anbieten, zurückgegeben werden; ebenso die verbrauchten Batterien.

Die ordnungsgemäße Entsorgung dient dem Umweltschutz und verhindert mögliche schädliche Auswirkungen auf Mensch und Umwelt.

Für weitere Informationen besuchen Sie unsere Internetseite www.horizont.com

Technische Daten

Betriebsart	Tag: Blitz - ohne Dauerlicht Nacht: Blitz - mit Dauerlicht
Blitzfolge	~ 69/min
Betriebsspannung	6 V
Stromaufnahme	Tag / Nacht ~ 80mA
Versorgung	4 x IEC4R25
Betriebsstunden (mit einem Batteriesatz)	Tag / Nacht: ~ 400
Maße	a) Teleskop eingefahren: 215 x 160 x 450 mm b) Teleskop ausgefahren: 215 x 160 x 1110 mm
Gewicht (ohne Batterien)	2,1 kg

Technische Änderungen vorbehalten !