

Transportbox und Transportlader für EuroBlitz Compact

- 21225 Transportlader mit Zuleitung
- 21226 Transportlader mit Verbindungsleitung
- 21227 Transportbox
- 84706 Griff zur Sicherung für Einzelboxen
- 93272 Kfz Euro Stecker 5A, 12V & 24V

horizont group gmbh
Division klemmfix

Postfach 1340
34483 Korbach

Homberger Weg 4-6
34497 Korbach
GERMANY

Telefon: +49 (0) 5631 565-200
Telefax: +49 (0) 5631 565-248

klemmfix@horizont.com
www.horizont.com



Die Transportboxen der EuroBlitz-Compact Familie können flexibel untereinander verbunden werden. Durch das Stecksystem lassen sich diese in unterschiedlichen Variationen anordnen. Bei Einzelblitzen können diese durch den optionalen Griff (Artikelnummer: 84706) gesichert werden.

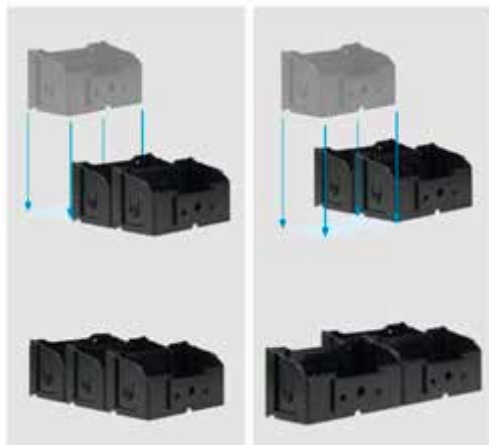


Abb. 1: Zusammenschluss der einzelnen Transportboxen

Maximal können mit einer Zuleitung sechs Transportlader verbunden und dementsprechend sechs Blitze gleichzeitig geladen werden. Benötigt wird immer ein Transportlader mit Zuleitung (21225) und ein bis fünf Transportlader mit Verbindungsleitung (21226).

Stecken Sie die einzelnen Ladeboxen so aneinander, wie diese am besten in Ihr Fahrzeug passen. Positionieren Sie die Box mit der Zuleitung an der Stelle, an der sich diese am einfachsten an den Fahrzeugakku oder eine Bordsteckdose anschließen lässt. Die Zuleitung kann durch die vier Öffnungen in beliebiger Richtung unter dem Transportlader nach Außen geführt werden. Sichern Sie diese jedoch unbedingt mit dem beiliegenden Kabelbinder ab. Drehen Sie dazu die zusammengesteckten Transportlader um und verkabeln Sie diese untereinander. Dazu öffnen Sie jeweils die linken und rechten orangenen Laschen der Verbindungsklemmen. Verbinden Sie die Zuleitung mit jeweils einer dieser beiden Klemmen. Dazu führen Sie die Aderenhülse in die Klemme und verschließen den orangenen Verschlusshebel.

Führen Sie die Einzeladern unter die dafür vorgesehenen Befestigungslaschen. Die Polarität ist beliebig, jedoch sollten Sie aus Gründen der Übersichtlichkeit jeweils eine Farbe für die linken bzw. rechten Klemmen wählen.

Die Transportboxen bzw. Transportlader können über die Öffnungen am Boden bzw. der Rückwand fest mit dem Fahrzeug verschraubt werden.

Bitte beachten: Die Ladespannung muss 12 – 30 V DC betragen. Beim Anschluss des Transportladers ist eine Vorsicherung 10A zu verwenden.



Abb. 2: Verdrahtungsbeispiel A



Abb. 3: Verdrahtungsbeispiel B

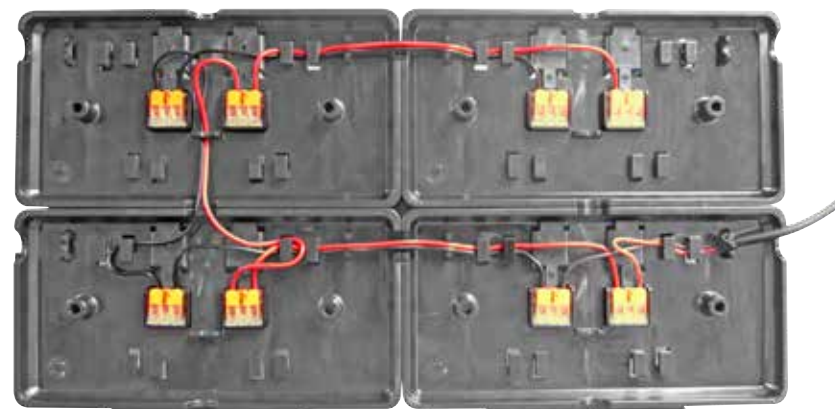
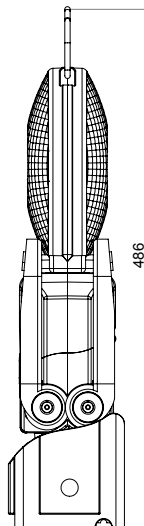
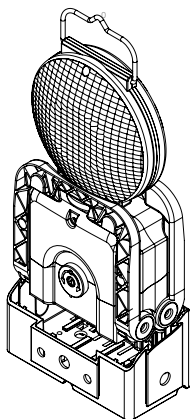


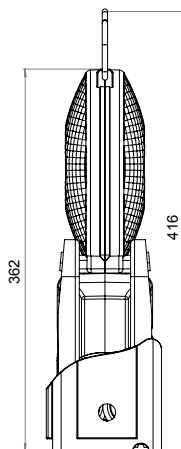
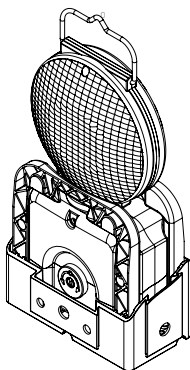
Abb. 4: Verdrahtungsbeispiel C

Baugröße / Bauhöhe:

Max.



Min.



Technische Daten:

Maße Transportbox/Transportlader ca.	109 x 107 x 206 mm
Gewicht ca.	330 g
Maximale Anzahl von Transportladern	6 Stück
Ladespannung	12 – 30 V DC
Nötige Absicherung	10 A

Technische Änderungen vorbehalten !