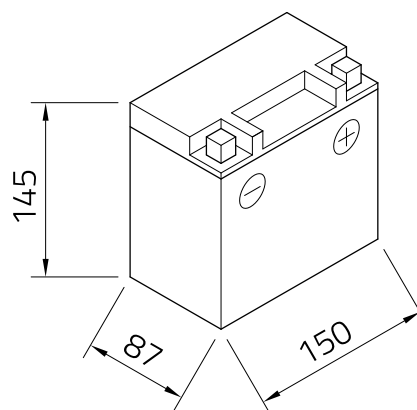
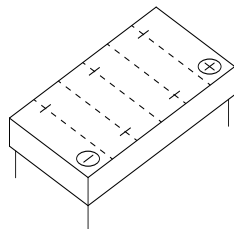


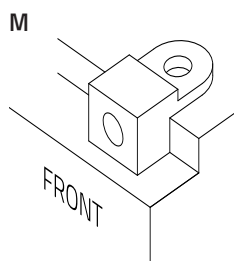
## Technisches Datenblatt

Artnr.	HVT-03
Japan-Code	CTX14L-BS, 65958-04A
Nennspannung	12V
Nennkapazität	14 AH (c20)
Kälteprüfstrom -18°C (EN)	250 A (EN)
Elektrolyt	verdünnte Schwefelsäure   diluted sulfuric acid
Elektrolytdichte	1,32 +/- 0,01Kg/l (25°)
Abmessungen (LxBxH)	150 x 87 x 145 mm
Schaltung	0



Technologie	Verschlossene AGM mit besonders komprimiert verbauten Plattenpaketen   Elektrolyt in Glasfaser-Vlies gebunden   absolut wartungsfrei
-------------	--

Polausführung



Bodenleiste

-