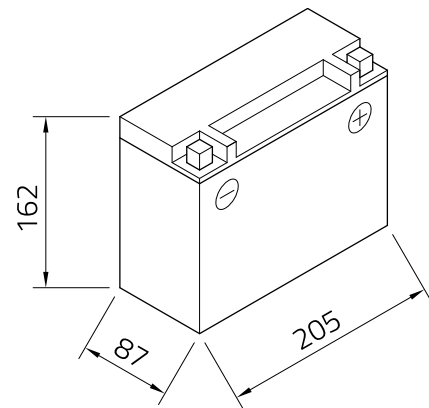
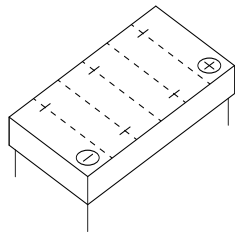


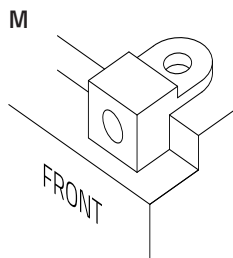
Technisches Datenblatt

Artnr.	HVT-06
Japan-Code	CTX24HL-BS, 66010-82B
Nennspannung	12V
Nennkapazität	23 AH (c20)
Kälteprüfstrom - 18°C (EN)	350 A (EN)
Elektrolyt	verdünnte Schwefelsäure diluted sulfuric acid
Elektrolytdichte	1,32 +/- 0,01Kg/ l (25°)
Abmessungen (LxBxH)	205 x 87 x 162 mm
Schaltung	0



Technologie	Verschlossene AGM mit besonders komprimiert verbauten Plattenpaketen Elektrolyt in Glasfaser-Vlies gebunden absolut wartungsfrei
-------------	--

Polausführung



Bodenleiste

-