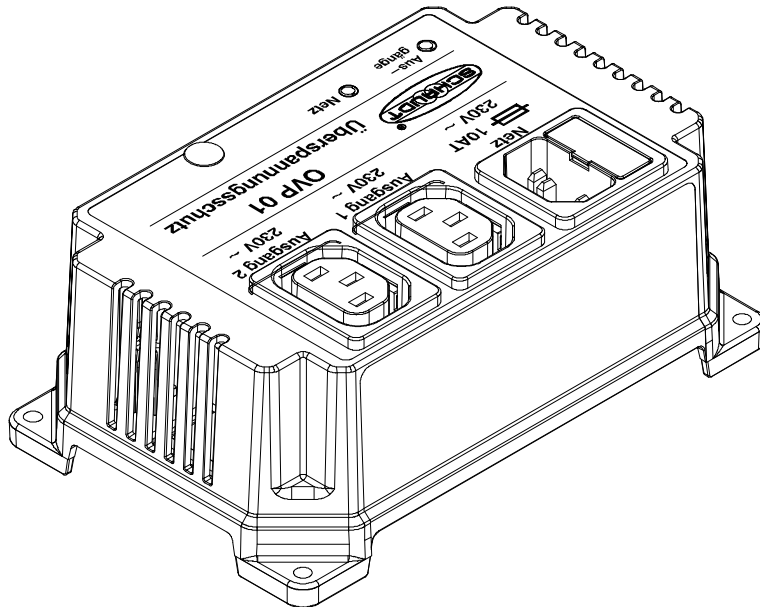


## Bedienungs- und Montageanleitung



## Überspannungsschutz OVP 01 A

### Inhaltsverzeichnis

1	Bedienungsanleitung .....	2
1.1	Einleitung .....	2
1.2	Sicherheitshinweise .....	2
1.3	Bedienung .....	3
1.4	Aufbau .....	4
1.5	Verwendungszweck und Funktion im Einzelnen .....	5
1.6	Wartung .....	6
1.7	Technische Daten .....	6
2	Montageanleitung .....	7
2.1	Lieferumfang .....	7
2.2	Mechanischer Einbau .....	7
2.3	Elektrischer Anschluss .....	8
2.4	Lagerung - Verpackung - Transport .....	8
	Anhang .....	9

## 1 Bedienungsanleitung

### 1.1 Einleitung

Diese Bedienungsanleitung enthält wichtige Hinweise zum sicheren Betrieb von Geräten der Firma Schaudt. Lesen und befolgen Sie unbedingt die angegebenen Sicherheitshinweise.

Die Bedienungsanleitung im Fahrzeug immer mitführen. Alle Sicherheitsbestimmungen auch an andere Benutzer weitergeben.

### 1.2 Sicherheitshinweise

#### 1.2.1 Bedeutung der Sicherheitshinweise



##### ▲ GEFAHR!

Die Nichtbeachtung dieses Zeichens kann zur Gefährdung von Leib und Leben führen.



##### ▲ WARNUNG!

Die Nichtbeachtung dieses Zeichens kann zu Verletzungen von Personen führen.



##### ▲ ACHTUNG!

Die Nichtbeachtung dieses Zeichens kann zu Schäden am Gerät oder an angeschlossenen Verbrauchern führen.

#### 1.2.2 Allgemeine Sicherheitshinweise

Das Gerät ist nach dem Stand der Technik und den anerkannten sicherheitstechnischen Regeln gebaut. Dennoch können Personen verletzt werden oder kann das Gerät beschädigt werden, wenn die Sicherheitshinweise in dieser Bedienungsanleitung nicht beachtet werden.

Das Gerät nur in technisch einwandfreiem Zustand benutzen.

Störungen, die die Sicherheit von Personen oder des Geräts beeinträchtigen, sofort von Fachpersonal beheben lassen.



##### ▲ GEFAHR!

230-V-Netzspannung führende Teile.

Lebensgefahr durch elektrischen Schlag oder Brand:

- Keine Wartungs- oder Reparaturarbeiten am Gerät vornehmen.
- Gerät bei Beschädigungen an Kabeln oder am Gehäuse des Geräts nicht mehr in Betrieb nehmen und von der Netzspannung trennen.
- Keine Flüssigkeit in das Gerät bringen.



##### ▲ GEFAHR!

Falsche Montage!

Elektrischer Schlag oder Beschädigung angeschlossener Geräte:

- Einbau gemäß Montageanleitung des Gerätes ausführen.



## ▲ WARNUNG!

Heiße Bauteile!

Verbrennungen:

- Defekte Sicherungen nur auswechseln, wenn das Gerät stromlos ist.
- Defekte Sicherungen nur auswechseln, wenn die Fehlerursache bekannt und beseitigt ist.
- Sicherungen nicht überbrücken oder reparieren.
- Nur Originalsicherungen mit den Werten verwenden, die auf dem Gerät angegeben sind.
- Geräteteile können im Betrieb heiß werden. Nicht berühren.
- Keine wärmeempfindlichen Gegenstände in der Nähe des Geräts lagern (z. B. temperaturempfindliche Kleidungsstücke, wenn das Gerät im Kleiderschrank eingebaut ist).

## 1.3 Bedienung

Der Überspannungsschutz OVP 01 A besitzt keine Bedienelemente, die im täglichen Betrieb bedient werden müssen. Er besitzt folgende Anzeigeelemente:

- LED "Netz" (Bild 1, Pos. 6):  
Diese LED leuchtet gelb, sobald die Netzspannung am Eingang des Überspannungsschutzes OVP 01 A anliegt. Ist die im Überspannungsschutz eingebaute Schmelzsicherung defekt, bleibt die LED auch bei anliegender Netzspannung aus.  
Bei vorhandener Netzspannung *muss* die gelbe LED "Netz" leuchten. Anderenfalls ist evtl. kein Überspannungsschutz gewährleistet. Dies muss hin und wieder geprüft werden.
- LED "Ausgänge" (Bild 1, Pos. 7):  
Diese LED leuchtet im normalen Betriebszustand grün und zeigt damit an, dass die Verbraucher mit der Netzspannung versorgt werden. Bei Über- oder Unterspannung bzw. wenn die im Überspannungsschutz eingebaute Schmelzsicherung defekt ist, bleibt die LED aus. Die Verbraucher werden in diesem Fall nicht mit der Netzspannung versorgt.

Eine Schmelzsicherung (10 AT) befindet sich im ausziehbaren Sicherungshalter der 230-V-Netzsteckdose. Dort ist auch eine Ersatzsicherung untergebracht.

### 1.3.1 Betriebsstörungen

#### Kfz- Flachstecksicherungen

In den meisten Fällen einer Störung ist eine defekte Sicherung oder ein ausgeschalteter 230-V-Sicherungsautomat die Ursache.

Wenn Sie eine Störung nicht selbst anhand der nachfolgenden Tabelle beheben können, wenden Sie sich an unsere Kundendienstadresse.

Wenn das nicht möglich ist, z. B. bei einem Auslandsaufenthalt, kann auch eine Fachwerkstatt den Überspannungsschutz reparieren. In diesem Fall ist zu beachten, dass die Gewährleistung bei unsachgemäß ausgeführten Reparaturen erlischt und Firma Schaudt GmbH nicht für die dadurch entstandenen Folgeschäden haftet.

### 1.3.2 Tabelle Störungssuche

Störung	Mögliche Ursache	Abhilfe
Angeschlossene Geräte funktionieren nicht - LED "Netz" leuchtet nicht.	Keine 230 V ~ Versorgung am Fahrzeug.	Netzspannung am Elektroblock prüfen
	Vorgeschalteter 230-V-Sicherungsautomat hat ausgelöst.	230-V-Sicherungsautomat einschalten.
	Schmelzsicherung des OVP 01 A defekt.	Sicherung ersetzen.
Angeschlossene Geräte funktionieren nicht - LED "Netz" leuchtet, LED "Ausgänge" leuchtet nicht.	Unter- oder Überspannung.	Versorgung (z. B. vom Campingplatz oder einem Generator) prüfen.

### 1.4 Aufbau

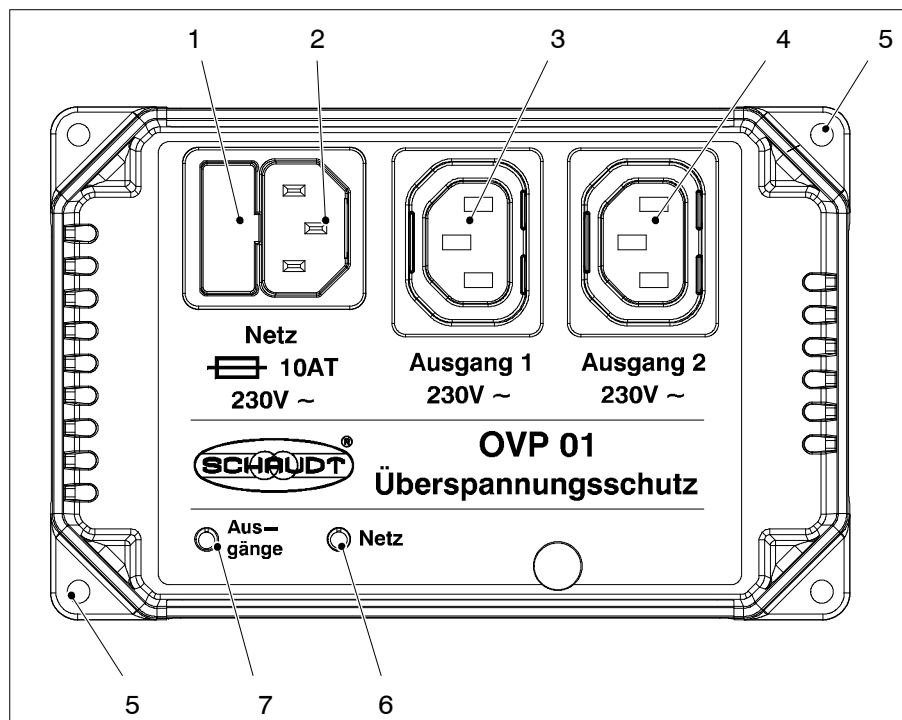


Bild 1 Überspannungsschutz OVP 01 A

- 1 Schmelzsicherung 10 AT (5 x 20 mm)
- 2 Anschluss 230 V ~ Netz-Versorgung Fahrzeug
- 3 Anschluss 1 für Verbraucher
- 4 Anschluss 2 für Verbraucher
- 5 Befestigungsbohrung
- 6 Leuchtdiode gelb: "Netz"
- 7 Leuchtdiode grün: "Ausgänge"

## 1.5 Verwendungszweck und Funktion im Einzelnen

Das Gerät schützt in Situationen, bei denen die Gefahr von Überspannungen besonders groß ist. Dies können z. B. Blitzeinschlägen ins öffentliche Netz sein, Generatorbetrieb, schlechte Elektroinstallationen oder Reisen in ferne Länder.

Das Überspannungsschutzgerät OVP 01 A wird zwischen den Netzan-schluss und die zu schützenden Geräte der Fa. Schaudt geschaltet. In ei-nem Freizeitfahrzeug sind diese das 12-V-Ladesystem (EBL ...), die 12-V-Stromversorgung (CSV ...) oder ein Zusatzladegerät (LAS ...).

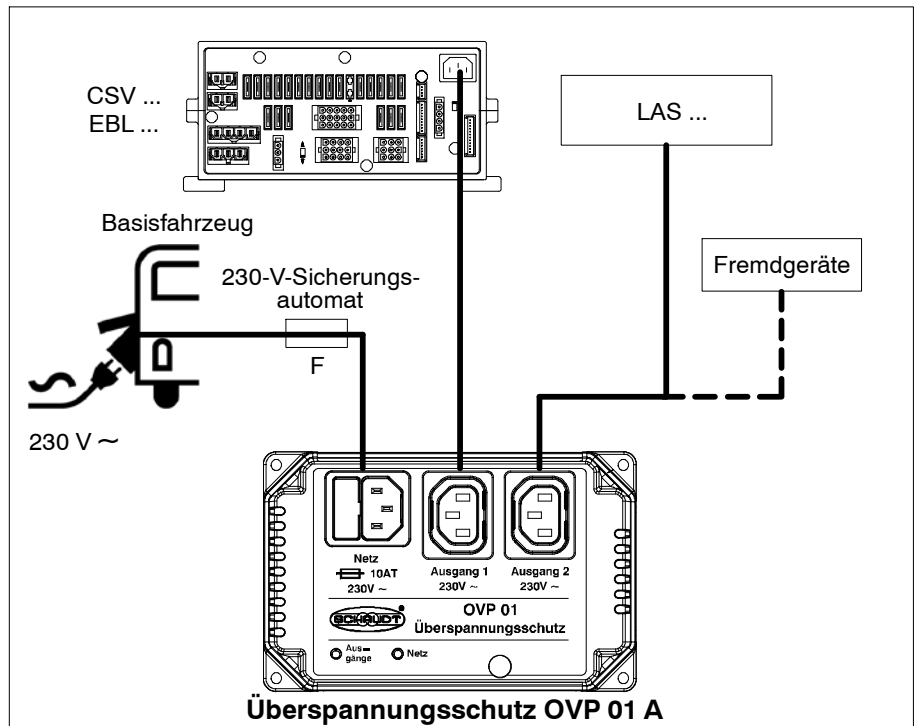


Bild 2 Prinzipielle Funktion des Überspannungsschutzes OVP 01 A

Der Anschluss von Fremdgeräten ist ebenfalls möglich. Vor Anschluss ist jedoch zu prüfen, ob die Ein- und Ausschaltspannungen zum jeweiligen Gerät kompatibel sind und nicht zu Schäden führen. Die zulässige Anschlussleistung des OVP 01 A darf nicht überschritten werden. Es sind Anschlussmöglichkeiten für zwei Verbraucher vorhanden. Bei einer auftretenden Über- oder Unterspannung trennt das Gerät die angeschlossenen Geräte innerhalb weniger Millisekunden vom 230-V-Netz. Die Geräte bleiben so lange abgeschaltet, bis die Netzspannung wieder normale Werte hat.



### ▲ ACHTUNG!

Zu hohe Belastung!

Zerstörung des Überspannungsschutzes OVP 01 A

- Die beiden Ausgänge des Überspannungsschutzes OVP 01 A mit zusammen max. 2000 W belasten (siehe auch Kap. 1.7).



- ▲ Bei Anschluss von Fremdgeräten kann für deren Schutz keine Gewährleistung übernommen werden.

### Baugruppen

Der Überspannungsschutz enthält:

- Mess- und Überwachungseinheit
- Vorrichtung zur Netztrennung, angesteuert durch die Mess- und Überwachungseinheit

## 1.6 **Wartung**

Der Überspannungsschutz ist wartungsfrei.

## 1.7 **Technische Daten**

### 1.7.1 **Mechanische Daten**

**Abmessungen** 130 x 47 x 90 (B x H x T in mm) ohne Kaltgerätestecker

**Gewicht** 196 g

**Gehäuse** Kunststoff blau, (RAL 5010)

### 1.7.2 **Elektrische Daten**

**Betriebsspannung** 230 V, 47 - 63 Hz, sinusförmig, Schutzklasse 1

**Abschaltspannung** Überspannung: ca. 265 V ~ eff.  
Unterspannung: ca. 175 V ~ eff.  
Diese Werte gelten für eine unverzerrte Sinusspannung.

**Ausschaltverzögerung** bei Überspannung: kleiner als 10 ms

**Abschaltdauer** größer als 1 s

**Anschlussleistung** 2000 W max.

### 1.7.3 **Umweltdaten**

**Betriebstemperatur** -10 °C bis +45 °C

**Lagertemperatur** -20 °C bis +70 °C

**Luftfeuchtigkeit** Betrieb nur in trockener Umgebung

**CE** CE-Kennzeichen vorhanden

## 2 Montageanleitung

### 2.1 Lieferumfang

Zum Lieferumfang des Überspannungsschutzes gehört:

- 1 Überspannungsschutz OVP 01 A
- Je nach Ausstattungsvariante:  
1 Netzkabel für den Anschluss eines Elektroblocks, einer Stromversorgung oder eines Zusatzladegeräts bzw. eines Fremdgeräts
- Bedienungs- und Montageanleitung Art.-Nr. 8220222 BAMA / XX  
(XX = Sprache)
- Kaltgerätestecker für Leitungsmontage (als Zubehör lieferbar)  
Art.-Nr. 1430511

### 2.2 Mechanischer Einbau

Das Gerät ist für die Wandmontage oder Bodenmontage vorgesehen.

- Umgebung**
- Trockenem Einbauort in der Nähe des Elektroblocks wählen.
  - Einbauort so wählen, dass die Kaltgerätestecker zugänglich und die LEDs sichtbar sind.

- Mindestabstand**
- Mindestabstände zu den umgebenden Einrichtungsgegenständen sicherstellen:
    - Nach allen Seiten – außer der Montageseite – mindestens 1 cm Freiraum einhalten.
    - Während des Betriebs darf die Umgebungstemperatur +45 °C nicht überschreiten (gemessen in 2,5 cm Abstand zu den Geräteseiten).

- Befestigung**
- Überspannungsschutz mit zwei Schrauben (Schraubendurchmesser max. 3,5 mm) an den dafür vorgesehenen beiden Befestigungsbohrungen auf einer stabilen und ebenen Unterlage festschrauben.

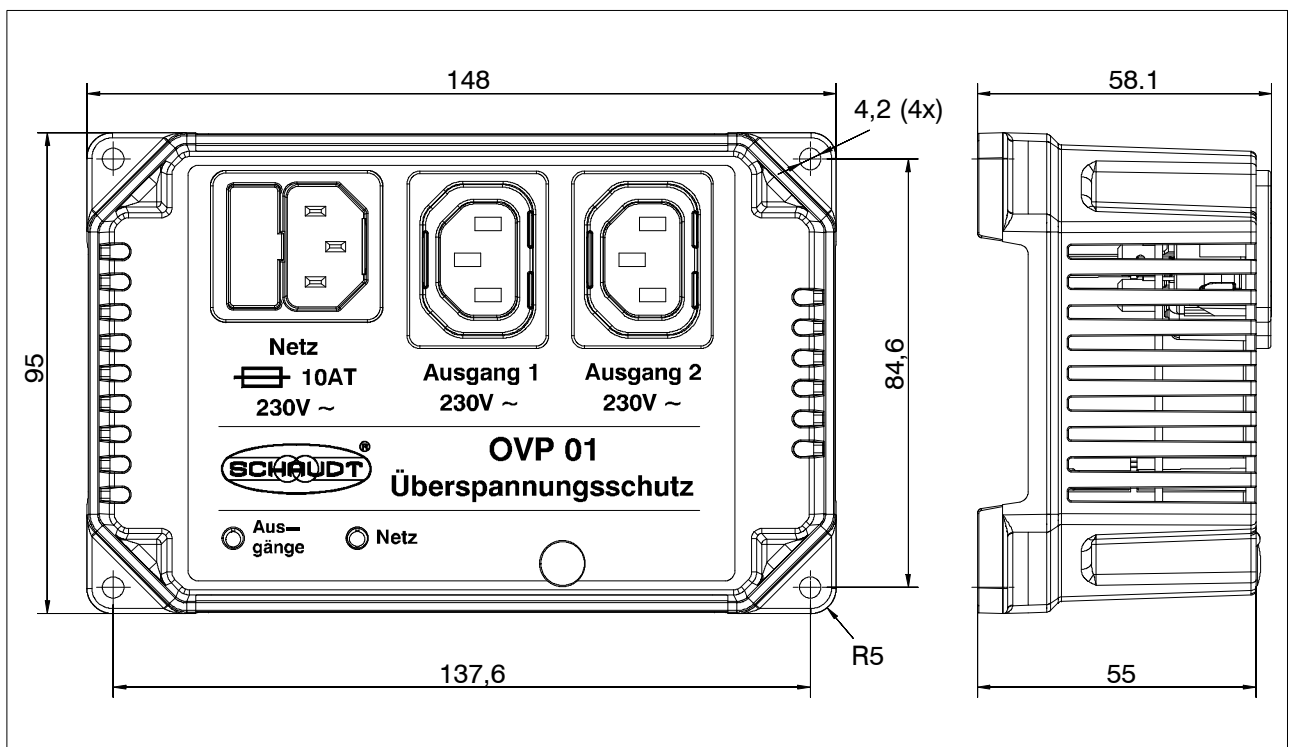


Bild 3 Maßbild Überspannungsschutz

## 2.3 Elektrischer Anschluss

**Anschluss-Reihenfolge** Den Anschluss des Überspannungsschutzes in folgender Reihenfolge durchführen (siehe hierzu auch das Blockschaltbild und die Ansicht in der Bedienungsanleitung):

1. Fahrzeug von der 230-V-Netzversorgung trennen.
2. 230-V-Netzstecker am Elektroblock EBL ... abziehen.
3. Diesen 230-V-Netzstecker am Überspannungsschutz OVP 01 A bei "Netz" einstecken.
4. Das beiliegende Netzverlängerungskabel an Ausgang 1 des Überspannungsschutz OVP 01 A einstecken.
5. Das andere Ende dieses Kabels am Netzeingang des Elektroblocks einstecken.

Sollen Geräte angeschlossen werden, die mit einem Schukostecker versehen sind, müssen diese Geräte umgerüstet werden. Für die Umrüstung ist ein Kaltgerätestecker für Leitungsmontage lieferbar. Er kann unter der Artikel-Nummer 1430511 bei der Fa. Schaudt bestellt werden.



Bild 4 Kaltgerätestecker Art.-Nr. 1430511



### ▲ GEFAHR!

230-V-Netzspannung führende Teile.

Lebensgefahr durch elektrischen Schlag oder Brand:

- Die Umrüstung darf ausschließlich durch ausgebildetes Fachpersonal erfolgen.

6. Bei Bedarf den Ausgang 2 des Überspannungsschutzes mit anderen Verbrauchern verbinden. Verbraucher mit Schukostecker vorher umrüsten (lassen).



- ▲ Blockschaltbild/Anschlussplan sind im Anhang zu finden.

## 2.4 Lagerung - Verpackung - Transport

Den Überspannungsschutz nur in geeigneter Verpackung und trockener Umgebung transportieren und lagern.

- © Nachdruck, Übersetzung und Vervielfältigung dieser Dokumentation, auch auszugsweise, ist ohne schriftliche Genehmigung nicht gestattet.



## Anhang

### A EG-Konformitätserklärung

Hiermit bestätigt die Firma Schaudt GmbH, dass die Bauart des Überspannungsschutzes OVP 01 A den folgenden einschlägigen Bestimmungen entspricht.

Das Original der EG-Konformitätserklärung liegt vor und kann jederzeit eingesehen werden.

**Hersteller** Schaudt GmbH, Elektrotechnik & Apparatebau

**Anschrift** Daimlerstraße 5  
88677 Markdorf  
Germany

### B Kundendienst

**Kundendienst-Adresse** Schaudt GmbH, Elektrotechnik & Apparatebau  
Planckstraße 8  
D-88677 Markdorf

Tel.: +49 7544 9577-16

E-Mail: kundendienst@schaudt.gmbh

Web: www.schaudt.gmbh

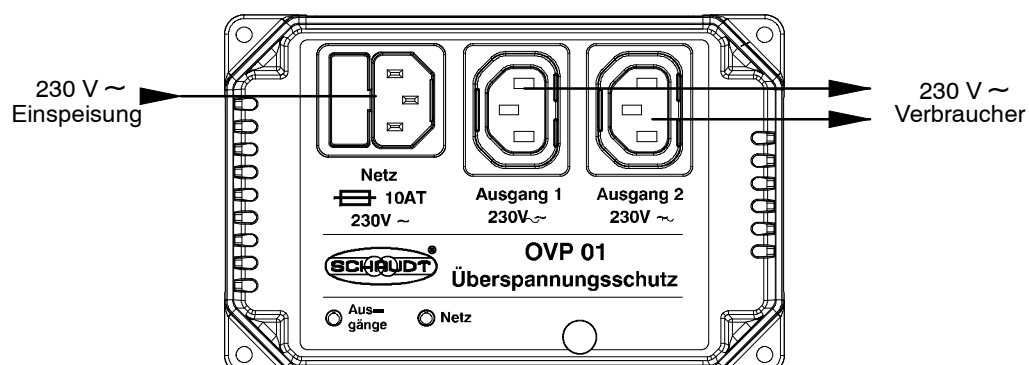


▲ Vor einem Rückversand eines Gerätes wird empfohlen, zuerst die FAQ auf der Website "www.schaudt-gmbh.de" zu besuchen. Möglicherweise werden dort bereits Hinweise zur Fehlerbehebung, oder auch zu einer fehlerhaften Bedienung gegeben.

**Gerät einsenden** Rückversand eines defekten Geräts:

- Wenn möglich: Voranmeldung über den entsprechenden Bereich auf der Website "www.schaudt-gmbh.de" ausfüllen.
- Ausgefülltes Fehlerprotokoll beilegen, siehe Anhang D.
- Frei an Empfänger senden.

### C Blockschaltbild/Anschlussplan OVP 01 A



## D Fehlerprotokoll

Im Schadensfall bitte defektes Gerät zusammen mit dem ausgefüllten Fehlerprotokoll zum Hersteller schicken.

Gerätetyp: \_\_\_\_\_  
Artikel-Nr.: \_\_\_\_\_  
Fahrzeug: Hersteller: \_\_\_\_\_  
Typ: \_\_\_\_\_  
Eigenbau? Ja  Nein   
Nachrüstung? Ja  Nein

Folgender Defekt liegt vor:  
(bitte markieren)

Elektrische Verbraucher ohne Funktion - welche?	
Ein- bzw. Ausschalten nicht möglich	
Dauerfehler	
Fehler nur zeitweise/ Wackelkontakt	

Sonstige Bemerkungen:

---

---

---

---

---