

## Steca AJ

275-12, 350-24, 400-48, 700-48, 1000-12, 2100-12, 2400-24

Die Steca AJ-Wechselrichter-Serie zeichnet sich vor allem durch ihre Vielfalt an verfügbaren Leistungsklassen und unterschiedlichen DC-Eingangsspannungen aus.

So kann für jede Anwendung der optimale Wechselrichter ausgewählt werden. Die Kabel für den Anschluss der Batterie und der Verbraucher sind beim Steca AJ bereits vormontiert und erleichtern die Installation des Gerätes. Der automatische Standby-Modus reduziert den Eigenverbrauch des Wechselrichters erheblich. Die hervorragende Überlastfähigkeit der Steca AJ-Wechselrichter sorgt dafür, dass auch kritische Verbraucher ohne Probleme betrieben werden können.



### Produktmerkmale

- Reine Sinusspannung
- Exzellentes Überlastverhalten
- Optimaler Schutz der Batterie
- Automatische Lasterkennung
- Höchste Zuverlässigkeit

### Elektronische Schutzfunktionen

- Tiefentladeschutz
- Abschaltung bei Batterieüberspannung
- Übertemperatur- und Überlastschutz
- Kurzschlusschutz
- Verpolschutz durch interne Sicherung (außer Steca AJ 2100-12)
- Akustischer Alarm bei Tiefentladung oder Überhitzung

### Anzeigen

- Mehrfarbige LED zeigt Betriebszustände

### Bedienung

- Hauptschalter
- Lasterkennung einstellbar

### Optionen

- Varianten mit 115 V / 50 Hz, 115 V / 60 Hz oder 230 V / 60 Hz
- Variante mit schutzlackierter Platine

### Zertifikate

- CE-konform
- RoHS-konform
- Made in Europe

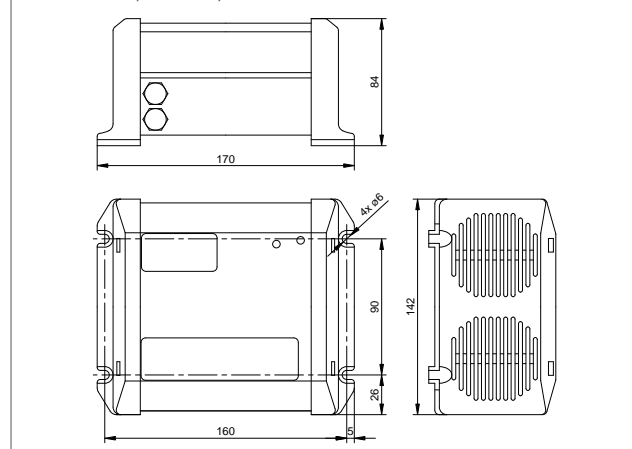
### Steca-Zubehör

- Fernsteuerung JT8 (Ein/Aus, LED) zum Anschluss an Steca AJ 1000-12 bis Steca AJ 2400-24

275 W...2.400 W



Steca AJ 275-12, AJ 350-24, AJ 400-48



	275-12	350-24	400-48	700-48	1000-12	2100-12	2400-24
<b>Charakterisierung des Betriebsverhaltens</b>							
Systemspannung	12 V	24 V	48 V		12 V		24 V
Dauerleistung	200 VA	300 VA		500 VA	800 VA	2.000 VA	
Leistung 30 min.	275 VA	350 VA	400 VA	700 VA	1.000 VA	2.100 VA	2.400 VA
Leistung 5 sec.	450 VA	650 VA	1.000 VA	1.400 VA	2.200 VA	5.000 VA	5.200 VA
Max. Wirkungsgrad	93 %		94 %		93 %	92 %	94 %
Eigenverbrauch Standby / ON	0,3 W / 2,4 W	0,5 W / 3,5 W	1,1 W / 5,2 W	1,5 W / 12 W	0,7 W / 10 W	0,7 W / 16 W	1,2 W / 16 W
<b>DC-Eingangsseite</b>							
Batteriespannung	10,5 V ... 16 V	21 V ... 32 V	42 V ... 64 V		10,5 V ... 16 V		21 V ... 32 V
<b>AC-Ausgangsseite</b>							
Ausgangsspannung	230 V AC +0 / -10 % (reine Sinuswelle)						
Ausgangsfrequenz	50 Hz +/-0,05 % (quarzgesteuert)						
Lasterkennung (Standby)	2 W			einstellbar: 1 W ... 20 W			
<b>Einsatzbedingungen</b>							
Umgebungstemperatur	-20 °C ... +50 °C						
<b>Ausstattung und Ausführung</b>							
Kabellänge Batterie / AC	1,2 m / 1 m			1,5 m / 1 m		1,7 m / 1 m	
Schutzart	IP 30					IP 20	
Abmessungen (X x Y x Z)	170 x 142 x 84 mm			252 x 142 x 84 mm	455 x 142 x 84 mm	406 x 273 x 117 mm	
Gewicht	2,4 kg	2,6 kg		4,5 kg	8,5 kg	19 kg	18 kg

Technische Daten bei 25 °C / 77 °F