



# Handbuch

Version  
Dezember 2022



**NOMIA 12V210Ah**  
**NOMIA 12V340Ah**

## Benutzerhandbuch Nomia 12V210Ah/12V340Ah

Sehr geehrter Kunde,

Dieses Handbuch enthält alle notwendigen Informationen für die Installation, Verwendung und Wartung der Nomia 12V210Ah/12V340Ah Li-Ionen-Batterie. Wir bitten Sie, diese Anleitung vor der Verwendung des Produkts sorgfältig zu lesen. In diesem Handbuch wird die Li-Ionen-Batterie des Nomia 12V210Ah/12V340Ah bezeichnet als: Li-Ionen-Batterie. Dieses Handbuch richtet sich an den Monteur und den Benutzer der Li-Ionen-Batterie. Nur qualifiziertes und zertifiziertes Personal darf die Li-Ion Batterie installieren und warten. Bitte lesen Sie zuerst das Inhaltsverzeichnis, um die für Sie relevanten Informationen zu finden.

Während der Verwendung des Produkts muss stets die Benutzersicherheit gewährleistet sein, damit Monteure, Benutzer, Wartungspersonal und Dritte die Li-Ionen-Batterie sicher verwenden können.

Das Urheberrecht liegt bei Super B. Lizenzierte Softwareprodukte sind Eigentum von Super B oder seinen Tochtergesellschaften oder Lieferanten und sind durch nationales Urheberrecht und internationale Vertragsbestimmungen geschützt. Super B-Produkte sind durch niederländische und ausländische Patente geschützt, erteilt und angemeldet. Die Informationen in dieser Veröffentlichung ersetzen die in allen zuvor veröffentlichten Materialien. Spezifikations- und Preisänderungsrechte vorbehalten. Super B ist eine eingetragene Marke von Super B.

Für weitere Informationen wenden Sie sich bitte an:

Super B Lithium Power B.V.  
Europalaan 202  
7559 SC Hengelo (Ov), Niederlande  
Tel: +31(0)88 00 76 000  
E-Mail: [info@super-b.com](mailto:info@super-b.com)  
www: [www.super-b.com](http://www.super-b.com)

# Inhaltsverzeichnis

<b>1. Sicherheitsrichtlinien und -maßnahmen</b>	<b>5</b>
1.1. Allgemeines	5
1.2. Entsorgung	5
<b>2. Einführung</b>	<b>6</b>
2.1. Produkt-Beschreibung	6
2.2. Bestimmungsgemäßer Gebrauch	6
2.3. Begriffsglossar	6
2.4. Verwendete Symbole	7
<b>3. Produktspezifikationen</b>	<b>7</b>
3.1. Produkteigenschaften	7
3.2. Technische Daten	7
3.2.1. Elektrische Eigenschaften	7
3.2.2. Mechanische Eigenschaften	8
3.2.3. Lade- und Entladeeigenschaften	8
3.2.4. Temperatureigenschaften	8
3.2.5. Konformitätsdaten	9
3.2.6. Allgemeine Produktspezifikationen	9
3.3. Umgebungsbedingungen	9
3.4. Lieferumfang	10
3.5. Anschlüsse, Anzeigen und Batteriekontrollen	10
3.5.1. Con 1 (Ausgang für bistabiles Relais)	11
3.5.2. Con 2 (I/O-Anschluss 7)	11
3.5.3. Con 3 (CANopen; 5-poliger Micro-Style-Stecker)	12
3.6. Peripheriegeräte	12
3.6.1. Obligatorisch	12
3.6.2. Optionale Komponenten	12
<b>4. Installation</b>	<b>13</b>
4.1. Allgemeine Informationen	13
4.2. Auspacken	13
4.3. Vorbereitung der Batterie für den Gebrauch	14
4.3.1. Einsetzen der Batterie	14
4.3.2. Einsetzen und Entfernen einer Sicherung	15
4.4. Anschlusskabel	15
4.5. Installation der vorgeschriebenen externen Abschaltvorrichtung	16
4.5.1. Anschluss eines Kipp-Relais an die Li-Ionen-Batterie	16
4.5.2. Anschluss eines normalen Relais als externe Abschaltvorrichtung	16
4.5.3. Verwendung der BIB (Batterie-Schnittstellen-Box)	17
4.5.4. Verwendung der BCI (Batterie-Kommunikationsschnittstelle) mit einem normalen Relais	18

4.6.	Anschluss der Li-Ionen-Batterie an die Last/das Ladegerät	18
4.6.1.	Anschluss einer einzelnen Li-Ionen-Batterie an das Last/Ladegerät mit einem Kipp-Relais	18
4.6.2.	Anschluss einer einzelnen Li-Ionen-Batterie an das Last/Ladegerät mit einem normalen Relais	20
4.7.	Trennen der Li-Ionen-Batterie	21
<b>5.</b>	<b>Anschluss von Li-Ionen-Batterien in Reihe und parallel</b>	<b>21</b>
5.1.	Li-Ionen-Batterien in Reihe schalten.	21
5.2.	Parallelschaltung von Li-Ionen-Batterien	22
5.3.	Anschluss von Li-Ionen-Batterien in Reihe und parallel	24
5.4.	CANopen-Schnittstelle	24
5.4.1.	CAN-Bus-Netzwerktopologie	25
5.4.2.	Abschlusswiderstände	25
5.4.3.	CAN-Bus-Versorgung	25
5.4.4.	CAN-Ausgleich	26
<b>6.</b>	<b>Batterieverwendung</b>	<b>27</b>
6.1.	Allgemeine Informationen	27
6.2.	Aufladen	27
6.2.1.	Batterieausgleich	27
6.2.2.	Auslesen des Ladezustands der Batterie (SoC)	27
6.3.	Batterieüberwachungssoftware	28
6.3.1.	Aufzeichnung des Batterieverlaufs	28
<b>7.</b>	<b>Inspektion und Reinigung</b>	<b>29</b>
7.1.	Allgemeine Informationen	29
7.2.	Inspektion	29
7.3.	Reinigung	29
<b>8.</b>	<b>Aufbewahrung</b>	<b>30</b>
<b>9.</b>	<b>Transport</b>	<b>30</b>
<b>10.</b>	<b>Recycling und Entsorgung</b>	<b>30</b>
<b>11.</b>	<b>Fehlerbehebung</b>	<b>31</b>
<b>12.</b>	<b>Gewährleistung und Haftung</b>	<b>32</b>

# 1. Sicherheitsrichtlinien und -maßnahmen

## 1.1. Allgemeines

- Schließen Sie die Li-Ionen-Batterie nicht kurz.
- Behandeln Sie die Li-Ionen-Batterie wie in dieser Anleitung beschrieben.
- Zerlegen, zerquetschen, durchbohren, öffnen oder zerstückeln Sie die Li-Ionen-Batterie nicht.
- Setzen Sie die Li-Ionen-Batterie keiner Hitze oder Feuer aus. Vermeiden Sie die Einwirkung von direkter Sonneneinstrahlung.
- Nehmen Sie die Li-Ionen-Batterie nicht aus der Originalverpackung, bis er für den Gebrauch benötigt wird.
- Im Falle eines Elektrolytaustritts darf die Flüssigkeit nicht mit der Haut oder den Augen in Berührung kommen. Bei Berührung den betroffenen Bereich mit Wasser abwaschen und einen Arzt aufsuchen.
- Verwenden Sie immer ein Ladegerät der Klasse 2, das speziell für die Verwendung mit einer Lithium-Eisenphosphat-Batterie (LiFePO<sub>4</sub>) vorgesehen ist. Weitere Informationen finden Sie in der Ladeanleitung auf unserer Website.
- Achten Sie auf die Plus- (+) und Minus- (-) Markierungen auf der Li-Ionen-Batterie sowie am Gerät und stellen Sie eine korrekte Verwendung sicher.
- Mischen Sie keine Batterien verschiedener Hersteller, Kapazitäten, Größen oder Typen.
- Halten Sie die Li-Ionen-Batterie sauber und trocken.
- Sekundärbatterien müssen vor der Verwendung aufgeladen werden. Verwenden Sie immer ein geeignetes Ladegerät (siehe Ladeanleitung auf unserer Website) und lesen Sie in diesem Handbuch nach, wie man richtig lädt.
- Lassen Sie die Li-Ionen-Batterie nicht über einen längeren Zeitraum aufladen, wenn Sie ihn nicht verwenden.
- Nach längerer Lagerung kann es notwendig sein, dass Sie die Li-Ionen-Batterie mehrmals auf- und entladen müssen, um eine maximale Leistung zu erzielen.
- Bewahren Sie die Original-Produktdokumentation zum späteren Nachschlagen auf.
- Trennen Sie die Li-Ionen-Batterie vom Gerät, wenn Sie diese nicht benutzen.
- Laden Sie die Li-Ionen-Batterie unten nicht unter 0 °C

**⚠ Warnung!** Halten Sie die Li-Ionen-Batterie von Wasser, Staub und Verunreinigungen fern. Platzieren Sie die Li-Ionen-Batterie in gut belüfteten Räumen.

## 1.2. Entsorgung



Entsorgen Sie die Li-Ionen-Batterie in Übereinstimmung mit den örtlichen, staatlichen und Bundesgesetzen und Vorschriften. Nicht mit anderen (Industrie-)Abfällen mischen.

## 2. Einführung

### 2.1. Produkt-Beschreibung

Die Nomia 12V210Ah/12V340Ah ist eine wiederaufladbare Li-Ionen-Batterie. Die einzigartige Kombination aus modernster Technologie und intelligenter Software macht diese Li-Ionen-Batterie zu einer robusten, sicheren und einfach zu bedienenden Energiespeicherlösung.

Die Li-Ionen-Batterie verwendet die sichere Lithium-Eisen-Phosphat-(LiFePO<sub>4</sub>)-Technologie. Mit seinem integrierten Batteriemanagementsystem ist die Li-Ionen-Batterie vor Tiefentladung, Überladung und Überhitzung geschützt.

⚠ **Vorsicht! Externe Abschaltvorrichtung erforderlich!**

### 2.2. Bestimmungsgemäßer Gebrauch

Die Li-Ionen-Batterie Nomia 12V210Ah/12V340Ah dient als Stromquelle von 12 V in Stromversorgungssystemen für Freizeitfahrzeuge, Nutzfahrzeuge, Freizeitboote, Handelsschiffe und stationäre Anwendungen. Mögliche Anwendungen dieser Li-Ionen-Batterie sind: netzunabhängige Stromversorgung, Schiffsstromversorgung, Medium für (erneuerbare) Energiespeicher und (Traktions-)Batterie für Fahrzeuge. Bis zu 4 Batterien können in Reihe oder parallel geschaltet werden, um die Gesamtkapazität auf 840 Ah oder 1360 Ah zu erhöhen. Für weitere Batterien in Reihe oder parallel, wenden Sie sich bitte immer an Super B.

### 2.3. Begriffsglossar

BMS	Battery Management System (Batteriemanagementsystem)
Ladezyklus	Eine Nutzungsdauer von vollständig geladen, über vollständig entladen bis hin zu vollständig wieder aufgeladen.
Dauer des Lebenszyklus	Die maximale Lebensdauer des Produkts wird durch die Einhaltung der in diesem Handbuch enthaltenen Richtlinien erreicht.
BCI	Kommunikationsschnittstelle der Batterie
BIB	Battery Interface Box (Batterie-Schnittstellenbox=
LiFePO <sub>4</sub>	Lithium-Eisenphosphat
SoC	State of Charge (Ladestatus)
CCCV	Constant Current - Constant Voltage (Konstantstrom - Konstante Spannung)
DoD	Depth of Discharge (Entladungstiefe)

Tabelle 1. Begriffsglossar

## 2.4. Verwendete Symbole

Die folgenden Symbole werden im gesamten Handbuch verwendet:

- ⚠** **Warnung!** Eine Warnung weist darauf hin, dass schwere Schäden am Benutzer und/oder Produkt auftreten können, wenn ein Vorgang nicht wie beschrieben durchgeführt wird.
- ⚠** **Vorsicht!** Ein Warnschild weist darauf hin, dass es zu Problemen kommen kann, wenn ein Vorgang nicht wie beschrieben durchgeführt wird. Es kann auch als Erinnerung für den Benutzer dienen.

## 3. Produktspezifikationen

### 3.1. Produkteigenschaften

- Traktionsbatterie
- Lithium-Eisen-Phosphat (LiFePO<sub>4</sub>): Sichere Li-Ionen-Technologie
- Integriertes BMS (Batterie-Managementsystem), externe Abschaltvorrichtung erforderlich
- Glasfaserverstärktes Kunststoff-(GRFP)-Gehäuse, Aluminium-/PE Sandwich-Seitenteile
- Klemmen für 2 x M8-Schrauben
- Integrierte Sicherung, 32 V/500 A
- Kabel-Kommunikationsschnittstelle: CANopen
- Batterieüberwachung/Verlaufsspeicherung
- Adaptiver Zellenausgleich
- Konfigurierbar im seriellen oder parallelen Anschluss
- Ausgang für bistabiles Relais/Kipprelais

### 3.2. Technische Daten

#### 3.2.1. Elektrische Eigenschaften

	Nomia 12V210Ah	Nomia 12V340Ah
Nennleistung	210 Ah	340 Ah
Energie	2688 Wh	4352 Wh
Nennspannung	12,8 V	12,8 V
Leerlaufspannung	13,2 V	13,2 V
Selbstentladung	<3 % pro Monat	<3 % pro Monat

Tabelle 2. Elektrische Eigenschaften

### 3.2.2. Mechanische Eigenschaften

	Nomia 12V210Ah	Nomia 12V340Ah
Abmessungen (L x B x H)	417 x 227 x 314 mm / 16.4" x 8.9" x 12.4"	417 x 227 x 314 mm / 16.4" x 8.9" x 12.4"
Gewicht	23 kg / 50.7 lbs	33 kg / 72.7 lbs
Gehäusematerial	GFK (Glasfaserverstärkter Kunststoff)	GFK (Glasfaserverstärkter Kunststoff)
Eindringenschutz	IP50	IP50
Zellentyp/Chemie	Prismatisch - LiFePO <sub>4</sub>	Prismatisch - LiFePO <sub>4</sub>

Tabelle 3. Mechanische Eigenschaften

### 3.2.3. Lade- und Entladeeigenschaften

	Nomia 12V210Ah	Nomia 12V340Ah
Lademethode	CCCV	CCCV
Ladespannung	14,3 V - 14,6 V	14,3 V - 14,6 V
Maximaler Ladestrom	210 A	300 A
Entladeschlussspannung	10 V	10 V
Entladestrom kontinuierlich	500 A	300 A
Entladungsimpulsstrom	800 A (10 Sek.)	900 A (30 Sek.)

Tabelle 4. Lade- und Entladedaten

### 3.2.4. Temperatureigenschaften

	Nomia 12V210Ah	Nomia 12V340Ah
Ladetemperatur	0 °C bis 55 °C / 32 °F bis 131 °F <sup>1</sup>	0 °C bis 60 °C / 32 °F bis 140 °F <sup>1</sup>
Entladetemperatur	-20 °C bis 55 °C / -4 °F bis 131 °F	-30 °C bis 60 °C / -22 °F bis 140 °F
Lagertemperatur kurzfristig (<1 Monat)	-20 °C bis 45 °C / -4 °F bis 113 °F	-20 °C bis 45 °C / -4 °F bis 113 °F
Lagertemperatur langfristig (>1 Monat)	0 °C bis 35 °C / 32 °F bis 95 °F <sup>2</sup>	0 °C bis 35 °C / 32 °F bis 95 °F <sup>2</sup>
Relative Luftfeuchtigkeit	10-90 %	10-90 %

Tabelle 5. Temperatureigenschaften

<sup>1</sup>Laden Sie die Li-Ionen-Batterie unten nicht unter 0 °C/32°F

<sup>2</sup>Eine langfristige Einwirkung von Temperaturen über 35 °C kann die Leistungsfähigkeit und Lebensdauer der Batterie beeinträchtigen



### 3.2.5. Konformitätsdaten

	Nomia 12V210Ah	Nomia 12V340Ah
Zertifizierungen	CE, UKCA, FCC, UN 38.3, UN ECE R10.06, UL1642(Zellen), RINA, ES-TRIN	CE, UKCA, FCC, UN 38.3, UN ECE R10.06, UL1642(Zellen)
Versandklassifizierung	UN 3480	UN 3480

Tabelle 6. Konformitätsdaten

### 3.2.6. Allgemeine Produktspezifikationen

	Nomia 12V210Ah	Nomia 12V340Ah
Batterie-bezeichnung	IFpP/36/130/195/[2P4S]M/-20+55/95	IFpP/41/173/205/[2P4S]M/-30+60/95
Zyklus-Lebensdauer	>3500 (DoD 100%) <sup>3</sup>	>4000 (DoD 100%) <sup>3</sup>

Tabelle 7. Allgemeine Produktspezifikationen

<sup>3</sup>Der oben angegebene Lebensdauerwert ist ein Richtwert bei 23 °C. Die Lebensdauer der Li-Ionen-Batterie hängt stark von der Temperatur und den angewandten Lade- und Entladelasten ab.

## 3.3. Umgebungsbedingungen

**⚠️ Warnung!** Die Li-Ionen-Batterie darf nur unter den in dieser Anleitung angegebenen Bedingungen verwendet werden. Wenn Sie die Li-Ionen-Batterie an Bedingungen außerhalb der angegebenen Grenzen aussetzen kann dies zu schweren Schäden am Produkt und/oder am Benutzer führen.

Verwenden Sie die Li-Ionen-Batterie in einem trockenen, sauberen, staubfreien und gut belüfteten Raum. Setzen Sie die Li-Ionen-Batterie nicht Feuer, Wasser, Lösungsmitteln oder übermäßiger Hitze aus.

### 3.4. Lieferumfang

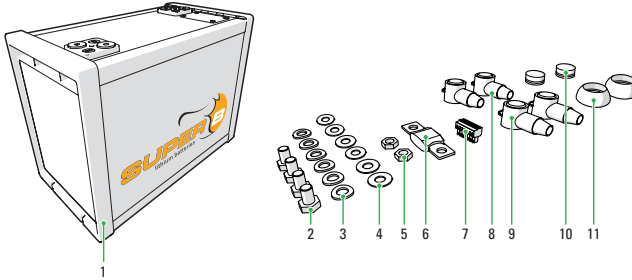


Abbildung 1. Lieferumfang.

- |   |                                      |
|---|--------------------------------------|
| 1. (1x) Nomia 12V210Ah/340Ah Lithium-Batterie | 7. (1x) Phoenix-Stecker 7            |
| 2. (4x) M8 Schraube                           | 8. (2x) Klemmenabdeckung, Rot        |
| 3. (6x) M8 Federscheibe                       | 9. (2x) Klemmenabdeckung, Schwarz    |
| 4. (6x) M8 Unterlegscheibe                    | 10. (2x) Klemmenschutzkappe, Rot     |
| 5. (2x) M8 Mutter                             | 11. (2x) Klemmenschutzkappe, Schwarz |
| 6. (1x) Sicherung 32V/500A                    |                                      |

### 3.5. Anschlüsse, Anzeigen und Batteriekontrollen

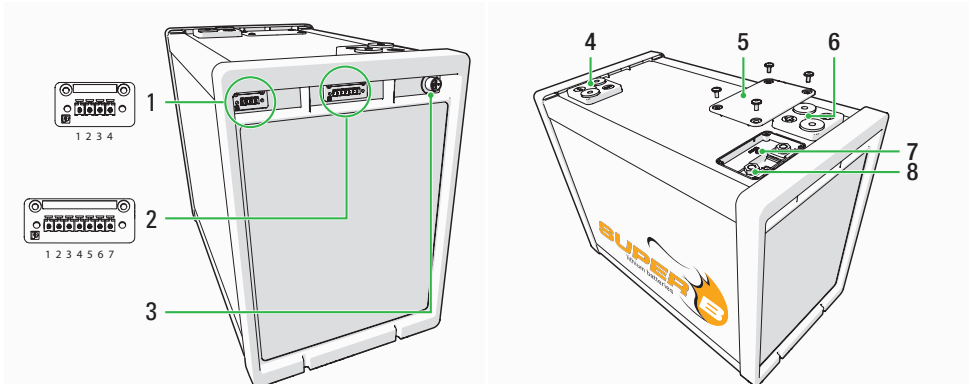


Abbildung 2. Anschlüsse, Anzeigen und Batteriekontrollen

1. Con 1 (Ausgang für bistabiles Relais; Phoenix FRONT-MC 1,5/4-STF-3,81 1850877)
2. Con 2 (I/O-Anschluss 7; Phoenix FRONT-MC 1,5/7-STF-3,81 1850903)
3. Con 3 (CANopen; 5-poliger Micro-Style-Stecker)
4. Klemme - (2 x M8)

5. Sicherungsabdeckung
6. Klemme + (2 x M8)
7. Reset-Taste
8. Sicherungsanschlüsse

### 3.5.1. Con 1 (Ausgang für bistabiles Relais)

PIN #	Ausgangsspanne (12V dc)	Funktion
1	2,7A (kontinuierlich) 15A (100ms Puls)	+, OFF
2	2,7A (kontinuierlich) 15A (100ms Puls)	-, ON
3	2,7A (kontinuierlich) 15A (100ms Puls)	-, OFF
4	2,7A (kontinuierlich) 15A (100ms Puls)	+, ON

Tabelle 8. Con1 (Ausgang für bistabiles Relais)

### 3.5.2. Con 2 (I/O-Anschluss 7)

PIN Nr.	Bereich	Funktion
1	Max. 30 V DC	+ (Plus)
2	0-10 V DC	AN_SOC (Analoger Ladestatus)
3	NA	Nc (Nicht angeschlossen)
4	5A max. 48 V DC max.	Rc, (Relais gemeinsamer Kontakt)
5		Rnc, (Relais Öffnerkontakt)
6		Rno, (Relais Schließerkontakt)
7		GND, (Masse)

Tabelle 9. Con 2 (I/O-Anschluss 7)

### 3.5.3. Con 3 (CANopen; 5-poliger Micro-Style-Stecker)

PIN Nr.	Signal	Beschreibung
1	CAN_SHLD	Optionale CAN-Abschirmung
2	CAN_V+	Optionale externe positive CAN-Versorgung (zugewiesen für die Versorgung von Transceiver und Optokopplern, wenn eine galvanischer Trennung des Busknotens vorliegt)
3	CAN_GND	Masse/0V
4	CAN_H	CAN_H Busleitung (dominant hoch)
5	CAN_L	CAN_L-Busleitung (dominant niedrig)

Tabelle 10. Con 3 (CANopen; 5-poliger Micro-Style-Stecker)

## 3.6. Peripheriegeräte

### 3.6.1. Obligatorisch

Damit die Li-Ionen-Batterie sicher verwendet werden kann, muss ein externe Abschaltvorrichtung installiert werden. Dies muss entweder ein Relais oder ein Kipprelais (bistabil) sein, das von der GLT der Batterie gesteuert wird, oder ein Relais bzw. ein Kipprelais, das von einem Fernschalter gesteuert wird (CAN-gesteuert). Wenn kein externe Abschaltvorrichtung installiert ist, erlischt die Garantie für die Li-Ionen-Batterie. Dies führt zu schweren Schäden an der Li-Ionen-Batterie und kann zu hohen Risiken für Sicherheit und Umwelt führen.

### 3.6.2. Optionale Komponenten

Die Li-Ionen-Batterie kann in Kombination mit einigen (Super B)-Produkten verwendet werden:

Artikelname	EAN-Code
Batteriehalter set fürNomia	8718531360693
Relais TBS RBS 12V500A	8718531362031
Relais TBS RBS 24V500A	8718531362048
Nomia Bi-stabiles Relais V23130C 12V 260A + Kabel 1m	8718531361010
Touch-Anzeige	8718531362178
Touch-Anzeige + Kabel 5m	8718531361447
Anzeige BM01 12V/24V	8718531361041
Kabel 5m für anzeige BM01 Nomia	8718531361232

Kabel 10m für anzeige BM01 Nomia	8718531361249
CAN Kabel 0,6m	8718531360716
CAN Kabel 1m	8718531360723
CAN Kabel 2m	8718531360730
CAN Kabel 5m	8718531360747
CAN Kabel 10m	8718531360754
CAN Kabel 0,6m Rechtwinklig weiblich zu männlich gerade	8718531361492
CAN T-Splitter männlich + weiblich	8718531360761
CAN Abschlußwiderstand weiblich mit kurzem Profil	8718531362000
CAN Abschlußwiderstand männlich mit kurzem Profil	8718531361997
Batteriekommunikation Interface (BCI)	8718531360884
BIB LV12V350A	8718531361843
BIB LV24V350A	8718531361850
BIB LV48V350A	8718531361867
BIB LV12V600A	8718531361874
BIB LV24V600A	8718531361881
BIB LV48V600A	8718531361898
Be In Charge Monitoring Kit	8718531362086

Tabelle 11. Optionale Komponenten, die mit der Li-Ionen-Batterie verwendet werden können

## 4. Installation

### 4.1. Allgemeine Informationen

- ⚠ Warnung!** Installieren oder verwenden Sie niemals eine beschädigte Li-Ionen-Batterie.
- ⚠ Vorsicht!** Schließen Sie die Li-Ionen-Batterie nicht in umgekehrter Richtung an (Polarität).

Wenn Sie mehrere Batterien in Reihe oder parallel anschließen, verwenden Sie immer Batterien der gleichen Marke, des gleichen Typs, des gleichen Alters, der gleichen Kapazität und des gleichen Ladestatus.

### 4.2. Auspacken

Überprüfen Sie die Li-Ionen-Batterie nach dem Auspacken auf Beschädigungen. Wenn die Li-Ionen-Batterie beschädigt ist, wenden Sie sich an Ihren Fachhändler oder an Super B. Installieren oder verwenden Sie die Li-Ionen-Batterie nicht, wenn diese beschädigt ist!

### 4.3. Vorbereitung der Batterie für den Gebrauch

- ⚠ **Vorsicht!** Betreiben Sie die Li-Ionen-Batterie nicht über die veröffentlichten maximalen Spezifikationen hinaus.
- ⚠ **Vorsicht!** Das Laden unter Tiefentladebedingungen kann zu Entlüftung, übermäßiger Hitze oder thermischem Durchgehen der Zellen führen.
- ⚠ **Vorsicht!** Diese Li-Ionen-Batterie speichert Fehlerzustände intern, wie z. B. übermäßigen Ladestrom oder Tiefentladungen. Super B verwendet diese Informationen im Rahmen des Garantieprozesses.
- ⚠ **Warnung!** Überladen Sie die Li-Ionen-Batterie nicht.

#### 4.3.1. Einsetzen der Batterie

Vor dem Gebrauch muss die Li-Ionen-Batterie so positioniert werden, dass sie sich während des Gebrauchs nicht in ihrem Gehäuse hin- und her bewegt. Die Li-Ionen-Batterie kann auf der Seite, aber nicht auf dem Kopf platziert werden. Bei Bedarf kann die platziert werden mit Hilfe von Super-B-Halterungen befestigt werden. Die Halterungen können mit Bolzen oder Schrauben befestigt werden (siehe Abbildung 3).

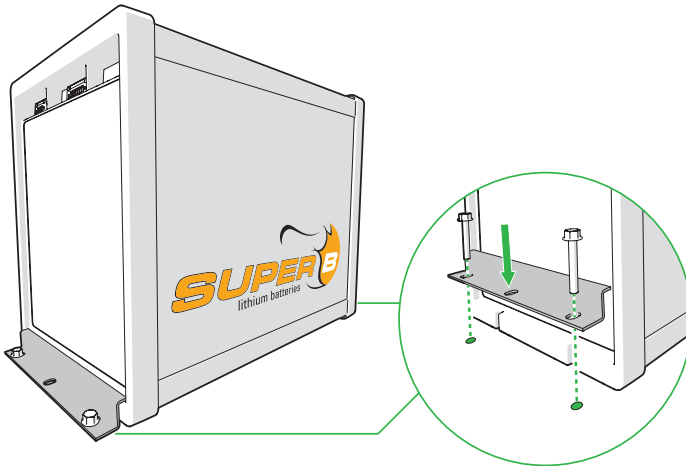


Abbildung 3. Abbildung 3. Installieren der Li-Ionen-Batterie mit Hilfe der Super-B-Montagehalterung

### 4.3.2. Einsetzen und Entfernen einer Sicherung

Bevor die Li-Ionen-Batterie verwendet werden kann, muss die interne Sicherung installiert werden. Die 32 V/500 A-Sicherung wird mit der Li-Ionen-Batterie geliefert.

Führen Sie die folgenden Schritte aus, um die Sicherung in die Li-Ionen-Batterie einzusetzen (siehe Abbildung 4):

1. Trennen Sie den Minusleiter vom - Pol der Li-Ionen-Batterie (siehe Abschnitt 4.5. für die Einzelheiten).
2. Trennen Sie das Pluskabel vom Pluspol der Li-Ionen-Batterie.
3. Schrauben Sie die Sicherungsabdeckung mit dem TORX-Schlüssel ab.
4. Lösen Sie die Sicherungskontakte mit einem 13-mm-Schlüssel.
5. **⚠ Warnung!** Kurzschlussgefahr! Vermeiden Sie einen Kurzschluss mit dem Schraubenschlüssel
6. Setzen Sie die (neue) Sicherung zwischen die Kontakte, legen Sie Unterlegscheiben und Federscheiben ein und ziehen Sie die Sicherungskontaktstellen auf 13 Nm fest.
7. Befestigen Sie die Sicherungsabdeckung.
7. Fahren Sie mit Abschnitt 4.5 fort, um die Anweisungen zum Einbau der Li-Ionen-Batterie in einen Stromkreis zu lesen.

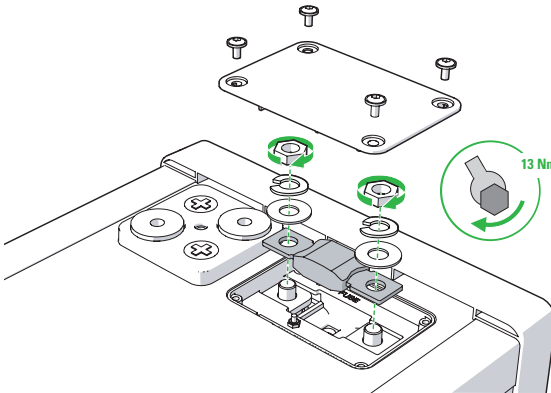


Abbildung 4. Installieren Sie eine Sicherung

### 4.4. Anschlusskabel

Verwenden Sie für die Anschlusskabel geeignete Kabel, um Überhitzung und unnötige Verluste zu vermeiden. Verwenden Sie geeignete Sicherungen, die zu den Kabeln und der Last passen. Super B empfiehlt, ein 95 mm<sup>2</sup> Anschlusskabel zu verwenden. Anschlusskabel mit kleineren Durchmessern können zu Überhitzung oder unnötigen Verlusten führen.

## 4.5. Installation der vorgeschriebenen externen Abschaltvorrichtung

- ⚠ **Warnung!** Schließen Sie das Relais immer zwischen dem + oder - Polder Batterie und der Last an.
- ⚠ **Warnung!** Verwenden Sie niemals die Li-Ionen-Batterie ohne ordnungsgemäß installierte externe Abschaltvorrichtung (Relais oder Kipp-Relais).

Der Schutz der Li-Ionen-Batterie ist auf eine der folgenden Arten möglich:

1. Schließen Sie ein Kipp-Relais an den Con1-Ausgang der Li-Ionen-Batterie an.
2. Schließen Sie ein normales Relais an den Con2-Ausgang (I/O-Anschluss 7) der Lit-Ionen-Batterie an.
3. Mit der SB BIB (Batterie-Schnittstellen-Box).
4. Mit der SB BCI-C1 (Batterie-Kommunikationsschnittstelle) und einem normalen Relais.

### 4.5.1. Anschluss eines Kipp-Relais an die Li-Ionen-Batterie

1. Wenn Sie ein Kipp-Relais verwenden, schließen Sie es an den Ausgang Con1 an, wie in Abbildung 5 dargestellt.

Der Con1-Ausgang steuert sowohl die EIN-Spule als auch die AUS-Spule des Kipp-Relais. Der Ausgang von Con1 kann in Abbildung 8 gefunden werden.

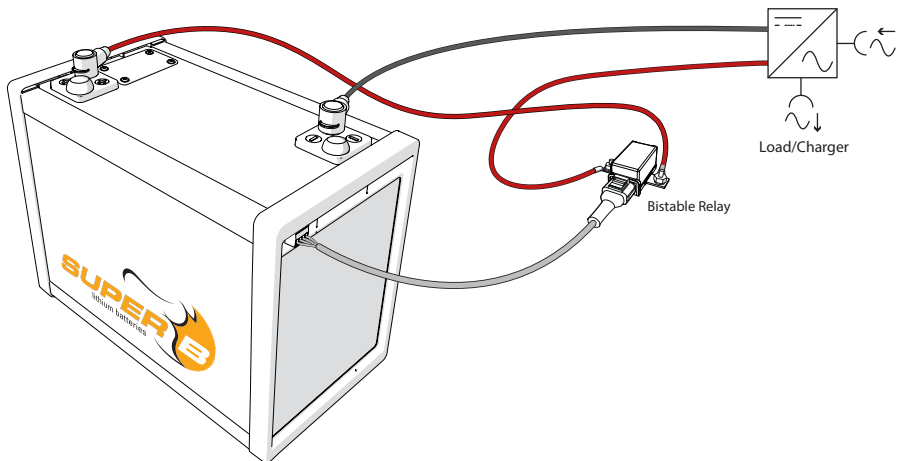


Abbildung 5. Anschluss eines Kipp-Relais als externe Abschaltvorrichtung

### 4.5.2. Anschluss eines normalen Relais als externe Abschaltvorrichtung

1. Wenn Sie ein normales Relais verwenden, schließen Sie es an Con 2 (I/O-Anschluss 7), Pin 4 (Rc) und Pin 5 (Rnc) an, wie in Abbildung 6 gezeigt.



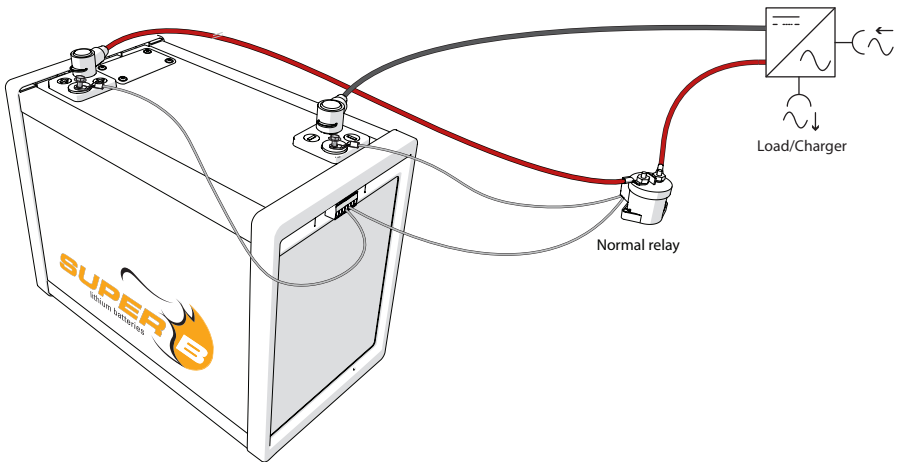


Abbildung 6. Schließen Sie ein normales Relais als externe Abschaltvorrichtung an.

### 4.5.3. Verwendung der BIB (Batterie-Schnittstellen-Box)

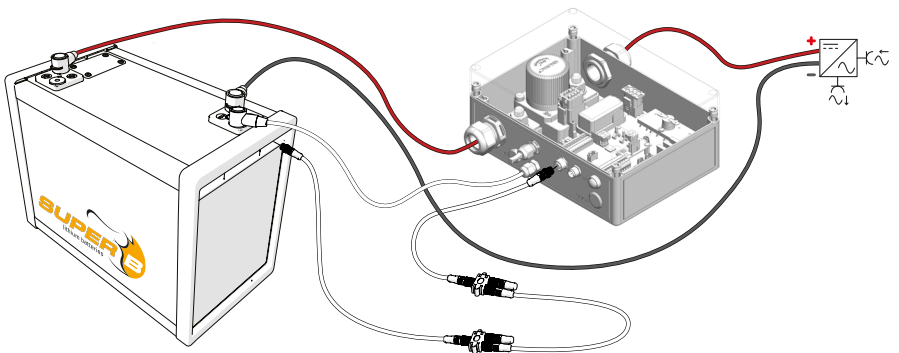


Abbildung 7. Anschluss einer Li-Ionen-Batterie an die BIB

Wenden Sie sich für die Montageanleitung für die BIB an Super B.

#### 4.5.4. Verwendung der BCI (Batterie-Kommunikationsschnittstelle)

mit einem normalen Relais

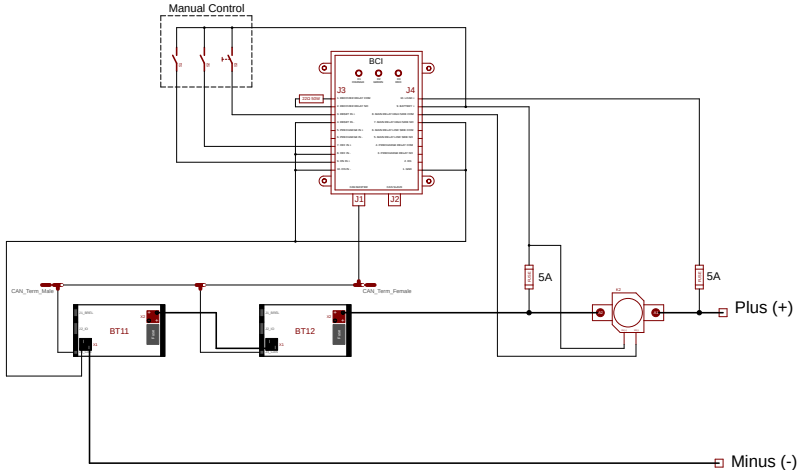


Abbildung 8. Anschluss einer Li-Ionen-Batterie an die BCI

Wenden Sie sich an Super B für die Installationsanleitung der BCI.

#### 4.6. Anschluss der Li-Ionen-Batterie an die Last/das Ladegerät

##### 4.6.1. Anschluss einer einzelnen Li-Ionen-Batterie an das Last/Ladegerät

mit einem Kipp-Relais

- ⚠ Warnung!** Vergewissern Sie sich, dass Sie alle vorherigen Schritte, die in Kapitel 4.5 beschrieben sind, durchgeführt haben, bevor Sie die Batterie an das Ladegerät anschließen.
1. Schieben Sie die Polkappen über die Anschlusskabel.
  2. Verbinden Sie den +-Pol der Batterie mit dem - oder B-Pol des Relais (siehe Abbildung 9).
  3. Schließen Sie die Last oder das Ladegerät an die Klemmen + oder A des Relais an.
  4. Schließen Sie den - Pol der Batterie an. Schließen Sie nicht zuerst den - Pol an, da dies zu Kurzschlüssen führen kann (siehe Abbildung 10).
  5. Achten Sie darauf, dass beide Kontakte auf 20 Nm angezogen sind. Die Kontakte des Kipp-Relais müssen auf 13 Nm angezogen werden.
  6. Setzen Sie die Polkappen auf die Pole (siehe Abbildung 10).
  7. Drücken Sie die Reset-Taste für 10-15 Sekunden, nachdem Sie das Kipp-Relais an den Ausgang Con1 angeschlossen haben (die Reset-Taste befindet sich unter der Sicherungsabdeckung). Die bistabilen

Relaiskontakte werden aus- und eingeschaltet, um sicherzustellen, dass das Kipp-Relais AN ist

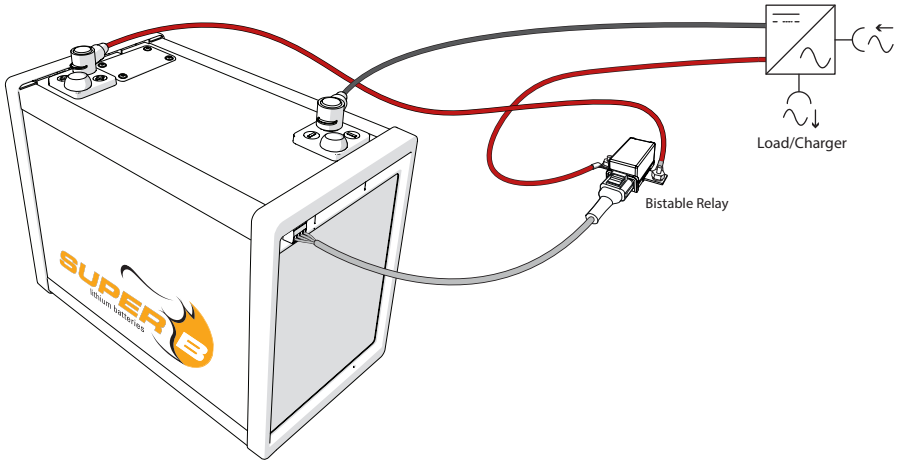


Abbildung 9. Abbildung 11. Anschluss der Batterie an die Last

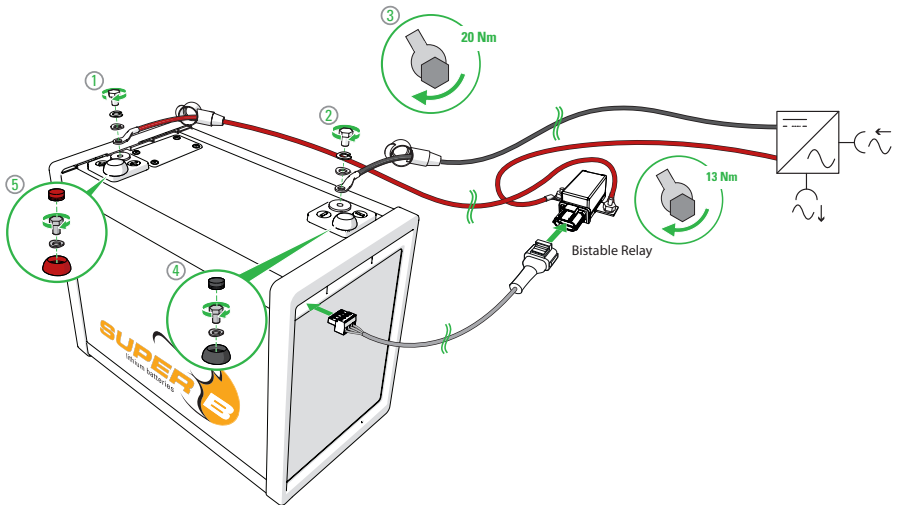


Abbildung 10. Befestigung der Polkappen

## 4.6.2. Anschluss einer einzelnen Li-Ionen-Batterie an das Last/Ladegerät mit einem normalen Relais

**⚠️ Warnung!** Vergewissern Sie sich, dass Sie alle vorherigen Schritte, die in Kapitel 4.5 beschrieben sind, durchgeführt haben, bevor Sie die Batterie an das Ladegerät anschließen.

1. Schieben Sie die Polkappen über die Anschlusskabel.
2. Verbinden Sie den Pol der Batterie mit dem Pol des Relais (siehe Abbildung 11):
  - TE EV250: Verbinden Sie den (+) Pol der Batterie mit dem (+) Pol des Relais.
  - GIGAVac GX14/GX16 Serie: Verbinden Sie den (+) Pol der Batterie mit dem A2 Pol des Relais.
3. Schließen Sie die Last/das Ladegerät an den Pol des Relais an:
  - TE EV250: Schließen Sie die Last oder das Ladegerät an den A-Pol des Relais an.
  - GIGAVac GX14/GX16 Serie: Schließen Sie die Last oder das Ladegerät an den A1-Pol des Relais an.
4. Schließen Sie den - Pol der Batterie an. Schließen Sie nicht zuerst den - Pol an, da dies zu Kurzschlüssen führen kann (siehe Abbildung 12).
5. Stellen Sie sicher, dass beide Kontakte mit 20 Nm angezogen sind und die Kontakte für das normale Relais:
  - TE EV250: 8,8 auf 11 Nm
  - GIGAVac GX14: 14 auf 20 Nm
  - GIGAVac GX16: 23 auf 34 Nm
6. Setzen Sie die Polkappen auf die Pole (siehe Abbildung 12).

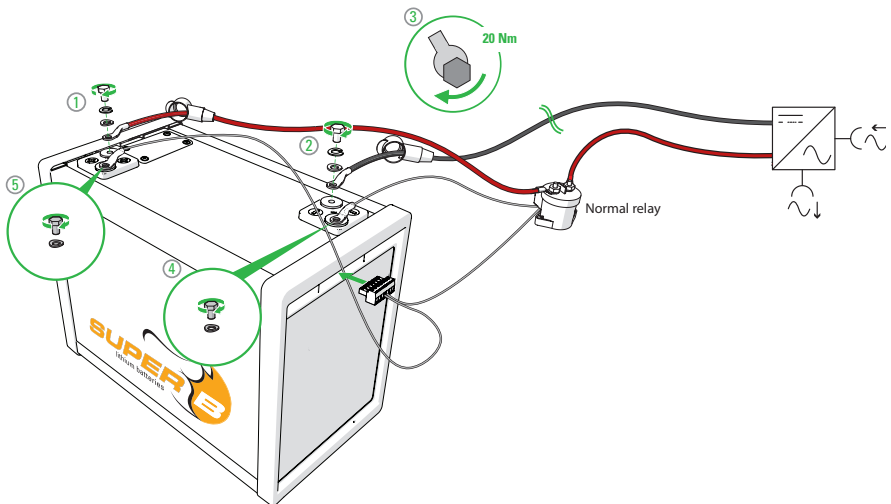


Abbildung 11. Anschluss der Batterie an die Last.

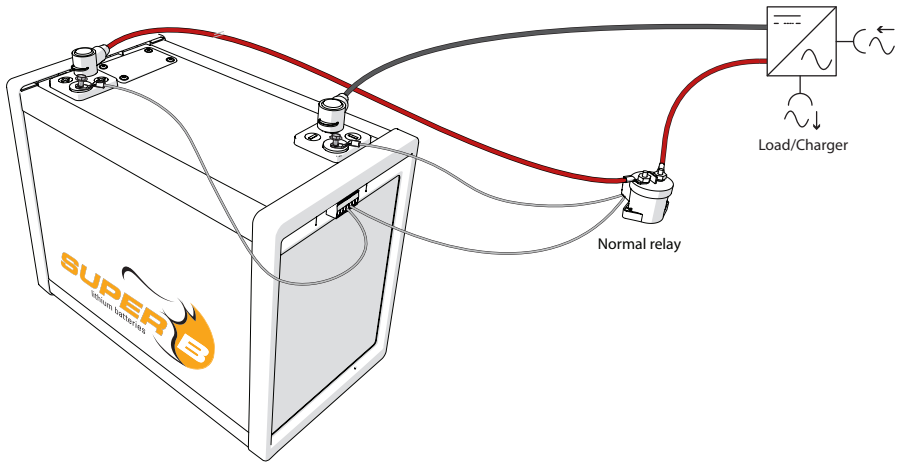


Abbildung 12. Befestigung der Polkappen.

## 4.7. Trennen der Li-Ionen-Batterie

1. Schalten Sie jedes Gerät oder Ladegerät aus, an das die Li-Ionen-Batterie angeschlossen ist.
2. Trennen Sie das Minuskabel vom - Pol der Li-Ionen-Batterie.
3. Trennen Sie das Pluskabel vom + Pol der Li-Ionen-Batterie.

## 5. Anschluss von Li-Ionen-Batterien in Reihe und parallel

### 5.1. Li-Ionen-Batterien in Reihe schalten.

⚠ **Vorsicht!** Bevor 2 oder mehr Li-Ionen-Batterien in Reihe geschaltet werden können, müssen die Li-Ionen-Batterien auf 100 % SoC geladen werden.

⚠ **Vorsicht!** Bevor Sie 2 oder mehr Batterien in Reihe schalten, konsultieren Sie immer Super B

⚠ **Vorsicht!** Je nach Installation wird eine Vorladeschaltung benötigt. Weitere Informationen erhalten Sie bei Super B oder Ihrem Händler.

⚠ **Vorsicht!** Wenn mehr als zwei Lithium-Ionen-Batterien in Reihe geschaltet werden, sollte die vorhandene 32V/500A-Sicherung durch eine Blindsicherung ersetzt werden. Bei der Installation des Batteriesystems ist weiterhin eine externe Sicherung erforderlich. Weitere Informationen erhalten Sie von Super B.

Bei Verwendung von Li-Ionen-Batterien in Serienschaltung ist ein CAN-Ausgleich erforderlich (siehe Abschnitt 5.4.4).

Das CAN-Netzwerk ist für den CAN-Ausgleich erforderlich.

Bei Installationen mit mehr als 2 in Reihe geschalteten Batterien kann das CAN-Netzwerk von der Batteriebank selbst gespeist werden.

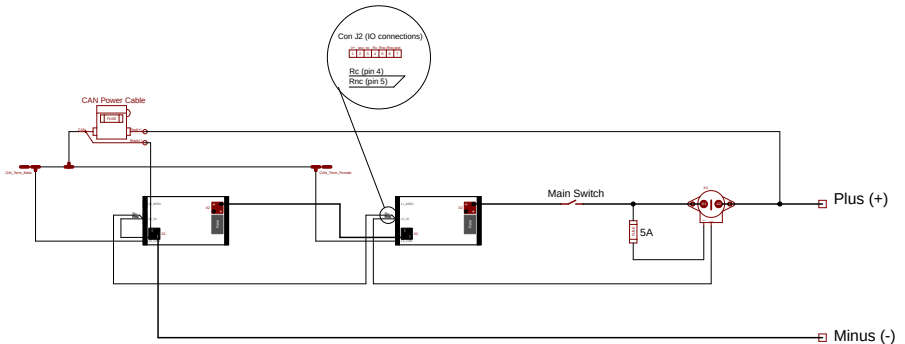


Abbildung 13. In Reihe geschaltete Batterien mit CAN-Netzkaabel und externer Abschaltvorrichtung

## 5.2. Parallelschaltung von Li-Ionen-Batterien

- ⚠ **Vorsicht!** Bevor Sie 2 oder mehr Li-Ionen-Batterien parallel anschließen, müssen die Li-Ionen-Batterien auf 100 % SoC aufgeladen werden.
- ⚠ **Vorsicht!** Für mehr als 4 Li-Ionen-Batterien in Parallelschaltung wenden Sie sich bitte an Super B oder Ihren Händler.
- ⚠ **Vorsicht!** Je nach Installation wird eine Vorladeschaltung benötigt. Weitere Informationen erhalten Sie bei Super B oder Ihrem Händler.
- ⚠ **Vorsicht!** Wenn Batterien parallel geschaltet werden, muss das verwendete Relais für den von der Anwendung verwendeten Strom geeignet sein

OK

NOT OK

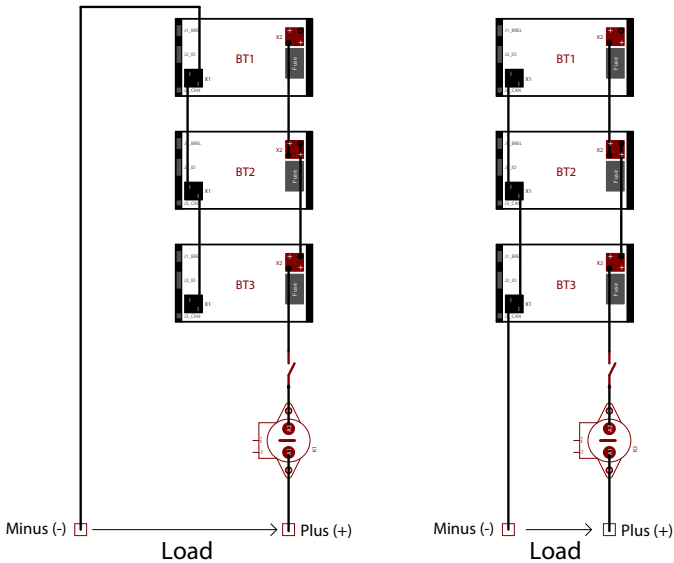


Abbildung 14. Drei Li-Ionen-Batterien parallel zur externen Abschaltvorrichtung

**OK:** Gleichmäßig verteilter Batteriestrom.  
Alle Batterien tragen gleichermaßen zum Strom in der Last bei.

**NICHT OK:** Strom nicht gleichmäßig verteilt.  
Batterien, die der Last am nächsten sind, leisten den größten Beitrag zum Strom in die Last. Während Batterien, die weiter von der Last entfernt sind, einen geringeren Strombeitrag leisten.  
Der Verschleiß der Li-Ionen-Batterie in der Nähe der Last ist höher.  
Bei Verwendung von Li-Ionen-Batterien in paralleler Konfiguration ist kein CAN-Ausgleich erforderlich.

### 5.3. Anschluss von Li-Ionen-Batterien in Reihe und parallel

⚠ **Vorsicht!** Vor dem Anschluss von 2 oder mehr Li-Ionen-Batterien in Reihe und parallel müssen die Li-Ionen-Batterien auf 100 % SoC geladen werden.

⚠ **Vorsicht!** Für mehr als 4 Li-Ionen-Batterien in Reihe und Parallelschaltung fragen Sie Super B oder Ihren Händler.

⚠ **Vorsicht!** Je nach Installation wird eine Vorladeschaltung benötigt. Weitere Informationen erhalten Sie bei Super B oder Ihrem Händler.

Bei Verwendung von Li-Ionen-Batterien in Reihe und paralleler Konfiguration ist ein CAN-Ausgleich erforderlich (siehe Abschnitt 5.4.4).

Das CAN-Netzwerkabel ist für den CAN-Ausgleich erforderlich.

Bei Installationen mit mehr als 2 Batterien in Serie muss das CAN-Netzwerkabel von einem externen 24 V-Netzteil versorgt werden.

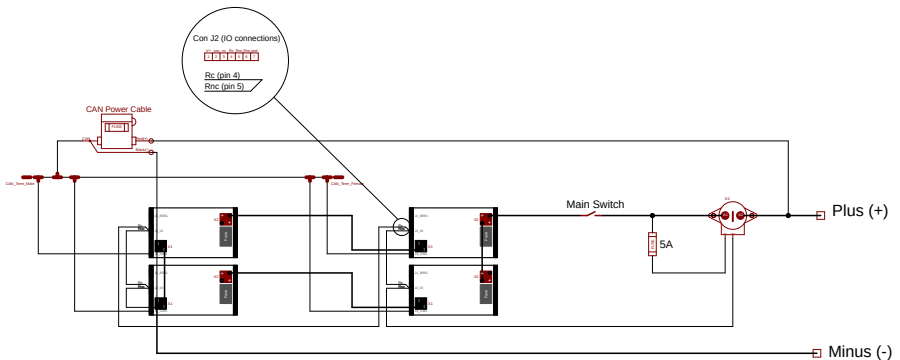


Abbildung 15. Vier Li-Ionen-Batterien in Serie - Parallelschaltung mit externer Abschaltvorrichtung und ohne externe Stromversorgung

### 5.4. CANopen-Schnittstelle

Die CANopen-Schnittstelle der Li-Ionen-Batterie muss für den CAN-Abgleich verwendet werden und kann für Überwachungszwecke verwendet werden.

Die Li-Ionen-Batterien kann mit der Batterieüberwachungssoftware und dem Touchscreen überwacht werden.

Um die Batterieüberwachungssoftware nutzen zu können, muss der CAN-Bus der Li-Ionen-Batterie (CON 3) über eine CAN-to-USB-Schnittstelle mit dem Computer verbunden sein, auf dem die Überwachungssoftware und die USB-Treiber installiert sind.

Weitere Informationen über den CANopen-Bus finden Sie auf der CiA-Website:

[www.can-cia.org](http://www.can-cia.org).



### 5.4.1. CAN-Bus-Netzwerktopologie

Der CAN-Bus muss in einer Busnetzwerktopologie verwendet werden. Verwenden Sie keine Ring- oder Sterntopologie. Die maximale CAN-Buslänge ist begrenzt. Die Li-Ionen-Batterie besitzt eine feste Bitrate von 250 kbps.

In Tabelle 12 ist eine Übersicht über diese Einschränkungen enthalten.

Bitrate	Buslänge (L)	Max. Leitungslänge (S)	Kumulierte Leitungslänge
250 kbps	250 m	11 m	55 m

Tabelle 12. CAN-Bus-Geschwindigkeit

### 5.4.2. Abschlusswiderstände

Der CAN-Bus erfordert eine Terminierung an den beiden Enden des Busses. Die USB-zu-CAN-Schnittstelle kann an beliebiger Stelle an den CAN-Bus angeschlossen werden.

Verwenden Sie Abschlusswiderstände an den Endknoten, um Reflexionen auf der Leitung zu vermeiden. Der Wert dieses Widerstandes sollte +/- 120 Ohm betragen.

### 5.4.3. CAN-Bus-Versorgung

Aufgrund der galvanischen Trennung zwischen der GLT und der CAN-Schnittstelle der Li-Ionen-Batterie wird eine externe Stromversorgung auf dem CAN-Bus benötigt.

Der CAN-Bus kann über Con 2 (I/O-Verbindung 7) oder das CAN-Netzkabel (siehe Abbildung 17) mit Strom versorgt werden.

Diese Situation kann auftreten, wenn eine USB-zu-CAN-Schnittstelle direkt an die Li-Ionen-Batterie angeschlossen ist (siehe Abbildung 16).

1. Verbinden Sie Pin 1 von Con2 mit dem + Pol der Li-Ionen-Batterie.
2. Verbinden Sie Pin 7 von Con2 mit dem - Pol der Li-Ionen-Batterie.

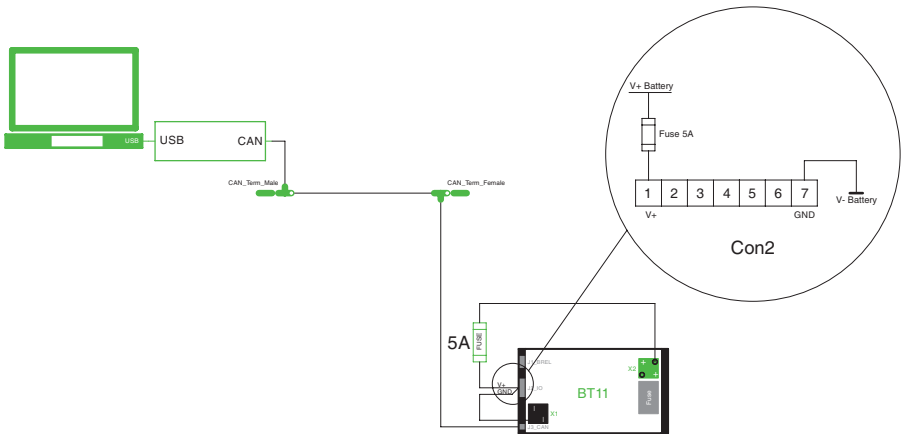


Abbildung 16. Verwenden Sie Con2, um den CAN-Bus mit Strom zu versorgen

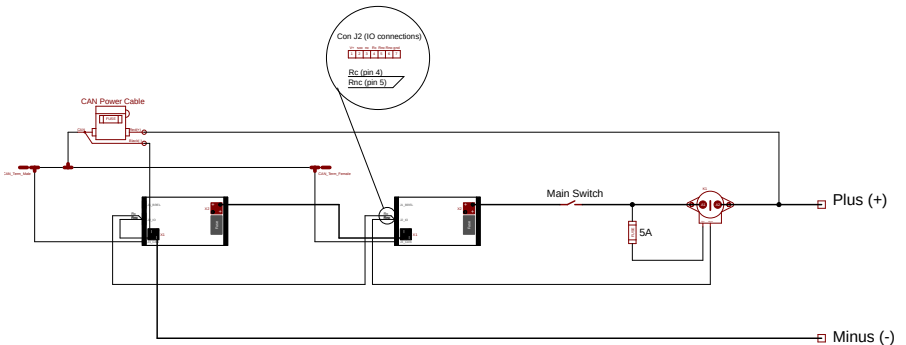


Abbildung 17. Verwendung des CAN-Stromkabels zur Stromversorgung des CAN-Busses

#### 5.4.4. CAN-Ausgleich

Wenn die Li-Ionen-Batterie in einer Reihenschaltung angeschlossen ist, ist ein CAN-Ausgleich erforderlich. Der CAN-Ausgleich stellt sicher, dass alle Batterien richtig gewichtet sind. Dazu ist es notwendig, dass die Batterien miteinander kommunizieren müssen. Dazu wird der CAN-Bus verwendet.

Ein CAN-Ausgleich funktioniert mit SB BCI-C1/SB BIB und ohne SB BCI-C1/SB BIB bis zu 8 Batterien. Wenden Sie sich an Super B, um weitere CAN-Ausgleich-Konfigurationen zu erhalten.

## 6. Batterieverwendung

### 6.1. Allgemeine Informationen

- ⚠ **Warnung!** Verwenden Sie immer eine externe Abschaltvorrichtung.
- ⚠ **Warnung!** Im Falle einer Unterspannungsabschaltung muss der Ladestrom sehr niedrig sein, bis eine sichere Spannung erreicht ist.
- ⚠ **Warnung!** Befolgen Sie die Sicherheitsrichtlinien und -maßnahmen des Kapitels 1.
- ⚠ **Vorsicht!** Laden Sie die Li-Ionen-Batterie vor Gebrauch auf.

### 6.2. Aufladen

- ⚠ **Warnung!** Laden Sie die Li-Ionen-Batterie niemals mit einem Ladestrom höher als 1C.
- ⚠ **Warnung!** Stoppen Sie den Ladevorgang, wenn die Li-Ionen-Batterie in den Alarmmodus wechselt (die externe Abschaltvorrichtung schaltet sich ab).
- ⚠ **Vorsicht!** Beim Laden über eine extern betriebene Lichtmaschine ist darauf zu achten, dass die Lithium-Ionen-Batterie mit einer optimalen Ladekurve geladen wird (siehe dazu das Ladehandbuch auf der Super B-Website). Hierfür ist der Einsatz eines Ladewandlers (DC/DC-Booster) unerlässlich.
- ⚠ **Vorsicht!** Verwenden Sie zum Laden der Lithium-Ionen-Batterie ein Ladegerät, das dem Ladeprofil von Super B entspricht (siehe Ladeanleitung auf der Super B-Website).
  1. Schließen Sie das Ladegerät wie in Abschnitt 4.6 beschrieben an die Li-Ionen-Batterie an.
  2. Laden Sie die Li-Ionen-Batterie im Falle einer Unterspannungsabschaltung oder wenn der Ladezustand unter 20 % fällt auf, um die Lebensdauer der Li-Ionen-Batterie zu erhalten.

#### 6.2.1. Batterieausgleich

Während der Lebensdauer der Batterien können die Zellen innerhalb der Li-Ionen-Batterie aufgrund hoher Entladeströme und kurzer Erhaltungsladungszeiten unausgeglichen sein. Dies kann zu Kapazitätsverlust und unausgewogenen Zellen führen. Zellen können nach folgendem Verfahren ausgeglichen werden:

Legen Sie eine konstante Spannung von 14,4 V und einen Strom zwischen 1 A und 2 A an, um die Li-Ionen-Batterie manuell auszugleichen.

#### 6.2.2. Auslesen des Ladezustands der Batterie (SoC)

Der Ladezustand der Li-Ionen-Batterie kann entweder über das BM01, Touch Display, CAN-Netzwerk oder über den Analogausgang ausgelesen werden (siehe weitere Anweisungen unten).

1. Verbinden Sie Pin1 von Con2 mit dem + Pol der Li-Ionen-Batterie.
2. Verbinden Sie Pin 7 von Con2 mit der Masse.
3. Bestimmen Sie die Spannung an Pin 2 von CON2 (siehe Abbildung 18).

- Der analoge SoC-Ausgang reicht von 0 bis 10 Volt, wobei 0 V 0 % SoC und 10 V 100 % SoC entspricht.
4. Eine Neukalibrierung des SoC erfolgt, wenn die Batterie vollständig geladen ist.

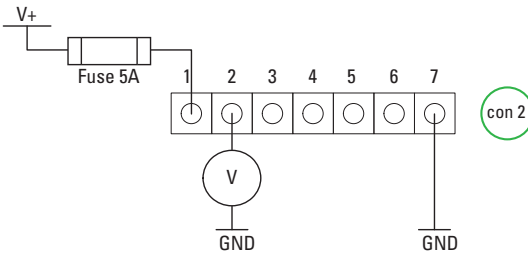


Abbildung 18. Bestimmung der Batterien SoC

## 6.3. Batterieüberwachungssoftware

Die Batterieüberwachungssoftware bietet die Möglichkeit, eine Reihe der Li-Ionen-Batterieeigenschaften durch Sensoren innerhalb der Li-Ionen-Batterie kontinuierlich zu überwachen. Sie ermöglicht auch den Download einer vollständigen Aufzeichnung der Eigenschaften der Li-Ionen-Batterie im Laufe der Zeit. Die Batterieüberwachungssoftware und die Hardware sind nicht im Lieferumfang der Li-Ionen-Batterie enthalten. Eine Übersicht über diese Produkte finden Sie in Abschnitt 3.6.2.

### 6.3.1. Aufzeichnung des Batterieverlaufs

Der Batterieverlauf kann mit der Batterieüberwachungssoftware heruntergeladen werden. Diese Aufzeichnung kann nur von einem Wiederverkäufer oder Super B zur Auswertung abgerufen werden.

## 7. Inspektion und Reinigung

### 7.1. Allgemeine Informationen

**⚠️ Warnung!** Versuchen Sie niemals, die Li-Ionen-Batterie zu öffnen oder zu zerlegen! Das Innere der Li-Ionen-Batterie enthält keine wartungsfähigen Teile.

1. Trennen Sie der Li-Ionen-Batterie von allen Last- und Ladegeräten, bevor Sie Reinigungs- und Wartungsarbeiten durchführen (siehe Abschnitt 4.7).
2. Entfernen Sie die Sicherung oder Blindsicherung vor Reinigungs- und Wartungsarbeiten (siehe Abschnitt 4.3.2).
3. Setzen Sie die beiliegenden Schutzkappen vor Reinigungs- und Wartungsarbeiten auf die Pole, um zu vermeiden, dass die Pole berührt werden können.

### 7.2. Inspektion

1. Überprüfen Sie die Kabel und Kontakte auf lose und/oder beschädigte Kabel und Kontakte, Risse, Verformungen, Undichtigkeiten oder Schäden jeglicher Art. Wenn eine Beschädigung der Li-Ionen-Batterie festgestellt wird, muss diese ausgetauscht werden. Versuchen Sie nicht, eine beschädigten Li-Ionen-Batterie aufzuladen oder zu verwenden. Berühren Sie nicht die Flüssigkeit einer geborstenen Li-Ionen-Batterie.
2. Beobachten und notieren Sie die Laufzeit, die eine neue, voll aufgeladener Li-Ionen-Batterie für die Stromversorgung Ihres Produkts bietet. Verwenden Sie diese neue Li-Ionen-Batterielaufzeit als Grundlage für den Vergleich von Laufzeiten älterer Batterien. Die Laufzeit der Li-Ionen-Batterie variiert je nach Konfiguration und der Anwendung des Produkts.
3. Überprüfen Sie regelmäßig die SOC der Lithium-Eisen-Phosphat-Batterien, die sich bei Nichtgebrauch oder Lagerung langsam selbst entladen (<3 % pro Monat).
4. Erwägen Sie, die Li-Ionen-Batterie durch eine neuen zu ersetzen, wenn Sie eine der folgenden Bedingungen beachten:
  - Die Laufzeit der Li-Ionen-Batterie sinkt unter etwa 80 % der ursprünglichen Laufzeit.
  - Die Ladezeit der Li-Ionen-Batterie verlängert sich deutlich.

### 7.3. Reinigung

Reinigen Sie die Li-Ionen-Batterie bei Bedarf mit einem weichen, trockenen Tuch. Verwenden Sie niemals Flüssigkeiten, Lösungsmittel oder Scheuermittel zur Reinigung der Li-Ionen-Batterie.

## 8. Aufbewahrung

Befolgen Sie die Aufbewahrungshinweise in diesem Handbuch, um die Lebensdauer der Li-Ionen-Batterie während der Lagerung zu optimieren. Wenn diese Anweisungen nicht befolgt werden und die Li-Ionen-Batterie bei der Überprüfung nicht mehr geladen ist, betrachten Sie ihn als beschädigt. Versuchen Sie nicht, sie aufzuladen oder zu benutzen. Ersetzen Sie diese durch eine neue Li-Ionen-Batterie.

Siehe Abschnitt 3.2.4 für die Bedingungen der Lagertemperatur.

Die Selbstentladung der Li-Ionen-Batterie beträgt <3 % pro Monat.

1. Laden oder Entladen der Li-Ionen-Batterie auf 80 % seiner Kapazität vor der Lagerung.
2. Trennen Sie die Li-Ionen-Batterie von allen Lasten und, falls vorhanden, vom Ladegerät.
3. Entfernen Sie die Sicherung von der Li-Ionen-Batterie während der Lagerung (siehe Abschnitt 4.3.2).
4. Setzen Sie während der Lagerung die Polkappen über die Li-Ion Batteriepole.
5. Laden Sie jedes Jahr die Li-Ionen-Batterie auf 80 % ihrer Kapazität auf.

## 9. Transport

Überprüfen Sie vor dem Transport einer Lithium-Eisen-Phosphat-Batterie immer alle geltenden lokalen, nationalen und internationalen Vorschriften.

Der Transport einer ausgedienten, beschädigten oder zurückgerufenen Li-Ionen-Batterie kann in bestimmten Fällen speziell eingeschränkt oder verboten sein.

Der Transport der Li-Ion-Batterie fällt unter die Gefahrenklasse UN3480, Klasse 9. Für den Transport über Wasser, in der Luft und über Land fällt die Li-Ion-Batterie in die Verpackungsgruppe PI965, Abschnitt II.

## 10. Recycling und Entsorgung

Vor der Entsorgung müssen Sie die Batterie immer entladen. Verwenden Sie Isolierband oder eine andere zulässige Abdeckung an den Batteriepolen, um Kurzschlüsse zu vermeiden. Das Recycling von Batterien wird empfohlen. Entsorgen Sie die Li-Ionen-Batterie in Übereinstimmung mit den örtlichen, staatlichen und bundesstaatlichen Gesetzen und Vorschriften.

## 11. Fehlerbehebung

Problem	Möglicher Grund	Lösung
Die Kapazität der Li-Ionen-Batterie ist gesunken	Die Zellen in den Batterien sind nicht richtig ausbalanciert oder die Li-Ionen-Batterie ist abgenutzt.	Führen Sie einen vollständigen Ladezyklus durch, um die Zellen auszugleichen (siehe Kapitel 5 für das Ausgleichen).
Die Li-Ionen-Batterie kann nicht aufgeladen/entladen werden	Die Sicherung der Li-Ionen-Batterie ist nicht installiert	Installieren Sie die Sicherung; befolgen Sie die in Absatz 4.3.2 beschriebenen Verfahren.
	Die Sicherung in der Li-Ionen-Batterie ist defekt.	Trennen Sie alle Lasten- und Ladegeräte, prüfen und beheben Sie Kurzschlüsse und Defekte. Anschließend tauschen Sie die Sicherung aus und befolgen die in Absatz 4.3.2 beschriebenen Verfahren.
	Die Li-Ionen-Batterie ist tiefentladen. Das GLT befindet sich nun im „Fehlerstatus“.	Trennen Sie alle Lasten und schließen Sie ein Ladegerät an die Li-Ionen-Batterie an. Drücken Sie anschließend die Reset-Taste für mindestens 10-15 Sekunden, um den „Fehlerstatus“ zu beheben (siehe Abschnitt 3.5)...
	Die Li-Ionen-Batterie wurde überladen. Das GLT befindet sich nun im „Fehlerstatus“.	Trennen Sie das Ladegerät von der Li-Ionen-Batterie und drücken Sie die Reset-Taste für mindestens 10-15 Sekunden, um den „Fehlerstatus“ zu beheben (siehe Abschnitt 2.7)....
	Die Li-Ionen-Batterie ist überhitzt. Das GLT befindet sich nun im „Fehlerstatus“.	Trennen Sie das Ladegerät sowie alle Lasten und warten Sie, bis sich die Li-Ionen-Batterie abgekühlt hat. Drücken Sie anschließend die Reset-Taste für mindestens 10-15 Sekunden, um den „Fehlerstatus“ zu beheben (siehe Abschnitt 3.5).

Tabelle 13. Fehlerbehebung

## 12. Gewährleistung und Haftung

Aus diesem Dokument können keine Rechte abgeleitet werden. Jegliche Installation oder Verwendung entgegen dieser Anleitung kann zum Erlöschen der Ihnen gewährten Garantie führen. Die für Ihren Kauf geltenden Garantie-Bestimmungen und sonstigen Regelungen entnehmen Sie bitte dem Kaufvertrag. Wenn das Produkt defekt ist, wenden Sie sich bitte an den Händler, Wiederverkäufer oder Einzelhändler, bei dem Sie das Produkt gekauft haben. Die Haftung von Super B für seine Produkte ist auf die entsprechenden Bestimmungen des zwingend anwendbaren Rechts beschränkt.





Für weitere Informationen wenden Sie sich  
bitte an:

Super B Lithium Power B.V.  
Europalaan 202  
7559 SC Hengelo (Ov)  
Niederlande

Tel: +31 (0)88 0076 000  
E-Mail: [info@super-b.com](mailto:info@super-b.com)  
www: [www.super-b.com](http://www.super-b.com)

