

## Montage- und Bedienungsanleitung

### LCD-Voltmeter S

12 V und 24 V

Nr. 1256

Das Votronic LCD-Voltmeter S ist zur Spannungs-Messung von Fahrzeug- und Versorgungs-Batterie in Reisemobilen, Sonder- und Einsatzfahrzeugen konzipiert.



**Bitte lesen Sie diese Montage- und Bedienungsanleitung und die Sicherheitshinweise vollständig, bevor Sie mit dem Anschluss und der Inbetriebnahme beginnen.**

Das Votronic LCD-Voltmeter S dient zur Kontrolle der Starter- und Bord-Batteriespannung. Die Spannung (Volt) wird in 0,1 V-Schritten präzise angezeigt. Das Gerät reiht sich optisch und von den Abmessungen her nahtlos in das Votronic-Modulsystem ein. Hierzu gehören Tankanzeige-Einheiten (Frisch- und Abwasser und Fäkal), die LCD-Serie (Solar-Computer, Batteriecomputer, Thermometer/Uhr, Charge Control etc.) sowie Schalter- und Sicherungspanels.

## Montage und Anschluss:

### Anzeigeeinheit

Die geringe Einbautiefe (ca. 24 mm) der Elektronik ermöglicht das „Einlassen“ in der Wandstärke der Möbelbauplatten, so dass immer ein optimaler Einbauort gewählt werden kann. Die lichte Weite des Ausschnittes beträgt min. 71 x 66 mm um ein sicheres Ausrichten der Gerätefront zu gewährleisten. Verwenden Sie bitte die beiliegende Bohrschablone, die auch die Kombination mit weiteren Anzeigepanelen berücksichtigt.

Die rückseitige Ausschnittöffnung ist nach Möglichkeit mit einem elektrisch nichtleitenden Material abzudecken, um so die Elektronik wirksam zu schützen und den eventuell dahinter befindlichen Stauraum voll nutzbar zu erhalten.

### Anschlussklemmen

#### Anschluss +Bord

Für die Messung der Spannung der Bord-Batterie muss von dieser Klemme eine direkte Verbindung zum Pluspol der Bord-Batterie hergestellt werden. Die Leitung ist direkt an der Batterie mit einer **3 A-Sicherung abzusichern**. Der Leitungsquerschnitt sollte mind. 0,75 mm<sup>2</sup> betragen. Über diesen Anschluss wird das Voltmeter außerdem mit Strom versorgt.

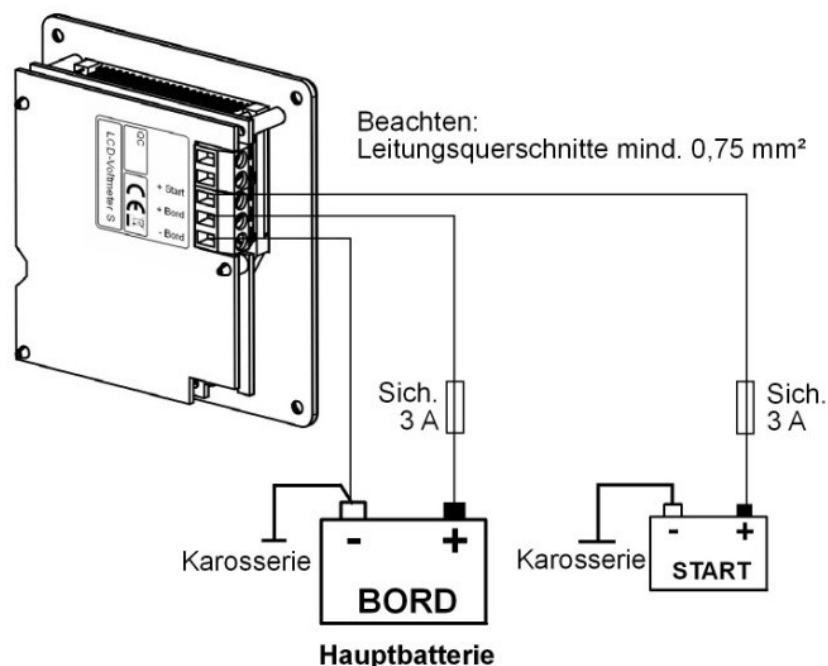
#### Anschluss +Start

Für die Messung der Spannung der Starter-Batterie muss von dieser Klemme eine direkte Verbindung zum Pluspol der Bord-Batterie hergestellt werden. Die Leitung ist direkt an der Batterie mit einer **3 A-Sicherung abzusichern**. Der Leitungsquerschnitt sollte mind. 0,75 mm<sup>2</sup> betragen.

#### Anschluss -Bord

Für die Messung der Spannung der Bord- und Starter-Batterie muss von dieser Klemme eine direkte Verbindung zum Minuspol der Bord-Batterie hergestellt werden. Der Leitungsquerschnitt sollte mind. 0,75 mm<sup>2</sup> betragen.

### Anschluss-Übersicht



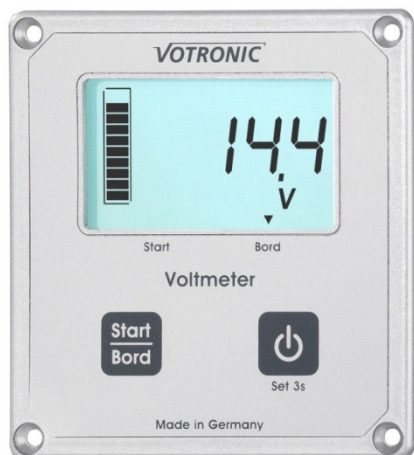
## Erste Inbetriebnahme

Wenn alle elektrischen Anschlüsse anliegen und die Spannung der Bord-Batterie an der entsprechenden Klemme anliegt, ist das Voltmeter betriebsbereit.

### Grundeinstellung:

- Es muss die vorhandene Systemspannung (12 V oder 24 V) eingestellt werden.

## Bedienung LCD-Voltmeter S



Taste 1: Umschalten der Volt-Anzeigen



Taste 2: Ein-/Ausschalten der Anzeige, Menü (3s)



Balkenanzeige  
10,5...15,0 V (21...30 V)

Anzeige Einheit

### Einschalten, Ausschalten:

Das Gerät ist auf äußerst stromsparenden Betrieb optimiert und verfügt daher über drei Betriebsmodi.

**Standby:** Im Standby-Modus ist das Display ohne Inhalt.

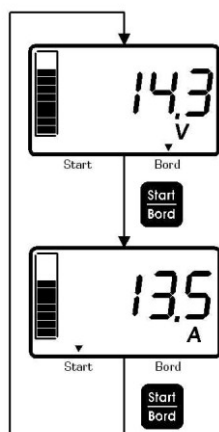
**Anzeige mit und ohne Beleuchtung:** Bei Bedienung des Voltmeters wird die Displaybeleuchtung eingeschaltet und bleibt für 3 Minuten aktiviert. Erfolgt binnen dieser Zeit keine weitere Bedienung schaltet die Beleuchtung automatisch ab. Das Display zeigt weiterhin denselben Inhalt. Ein erneuter Druck auf eine beliebige Taste aktiviert die Anzeigebeleuchtung abermals. Erst der zweite Druck auf eine Taste führt die eigentliche Funktion der Taste aus.

### Anzeige Kontrast/Ablesewinkel:

Das Voltmeter verfügt über ein kontraststarkes LC-Display. Je nach Blickwinkel kann der Kontrast der Anzeige jedoch zu schwach sein oder bereits übersteuern (es werden ausgeblendete Zeichen sichtbar). Zur schnellen Anpassung des Kontrasts müssen in eingeschaltetem Zustand lediglich die Tasten 1 und 2 gleichzeitig gedrückt werden bis die Anzeige gut lesbar ist.

### Anzeigen Spannung:

Die Anzeigen Volt Starter- und Bord-Batterie werden mit der Taste 1 weitergeblättert.

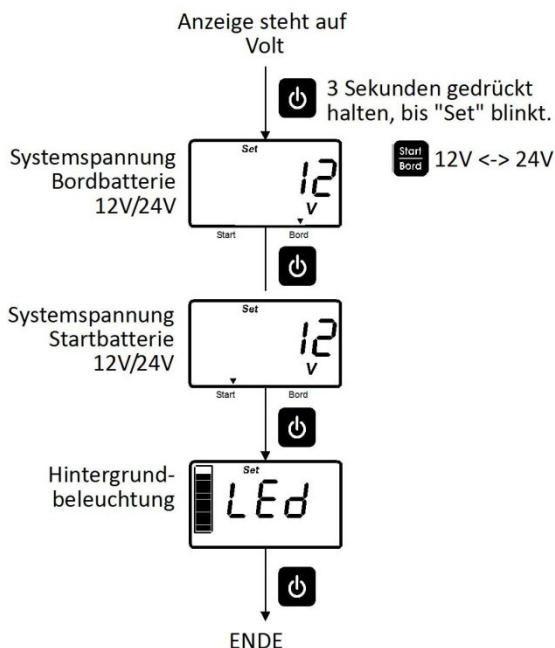


### Spannung:

Es wird die Spannung der Batterie angezeigt.

Die Markierungen im unteren Bereich der Anzeige zeigen auf die entsprechende Batterie.

### Voltmeter Einstellungen:



Das Menü zur Einstellung der Voltmeter-Funktionen kann aufgerufen werden, wenn die Anzeige auf Spannung (V) steht und die Taste 2 für über 3 Sekunden gedrückt gehalten wird bis „Set“ blinkt

Innerhalb des Menüs wird per Taste 2 die jeweilige Einstellung dauerhaft gespeichert und zum nächsten Menüpunkt weiter gesprungen.

#### Einstellung der **Systemspannungen**:

Es müssen die Nennspannungen für die Bord- und Starter-Batterie einmalig eingestellt werden. Es kann jeweils zwischen 12 V und 24 V umgeschaltet werden.

#### Einstellung der **Hintergrundbeleuchtung**:

Die Hintergrundbeleuchtung kann in 10 %-Schritten von hell bis ganz dunkel den Bedürfnissen angepasst werden.

### Allgemeine Hinweise:

#### Einmal jährlich:

- Anschlusskabel auf guten Kontakt und Verletzung prüfen

#### Reinigung:

Zur Reinigung empfehlen wir ein feuchtes Mikrofasertuch mit reinem Wasser oder wenn nötig einer schwachen Seifenlauge. Es darf keine Flüssigkeit im Anzeigefenster oder an den Kanten der Frontplatte runter laufen.



Die Frontplatte und insbesondere die Anzeige selbst dürfen nicht mit Lösungsmitteln oder scharfen Haushaltsreinigern, sowie kratzenden oder scheuernden Mitteln oder Gegenständen gereinigt werden.

#### Fehlerbehebung:

##### Anzeige erscheint gar nicht:

- a) Batterie verpolt: Kontrollieren!
- b) Batterie tiefentladen, unter 7 Volt: Sofort laden!
- c) Anschlusskabel unterbrochen, beschädigt oder nicht eingesteckt: Prüfen!

##### „Hieroglyphen“ auf der Anzeige:

- a) Geräteinterne Testprogramme haben (Speicher-) Fehler gefunden:  
Kabel-Stecker für 10 Sekunden abziehen, dann eine erste Inbetriebnahme wie oben beschrieben durchführen.

### Technische Daten

<b>System:</b>	
Nennspannung	12 V, 24 V
Betriebsspannungsbereich	8...32 V
Stromaufnahme	1...30 mA, je nach Beleuchtung
<b>Anzeigeeinheit (LCD Display):</b>	
Technik	LC Display mit spezifischen Segmenten
Darstellungsfläche	49 x 28 mm
Beleuchtung	weiße LED
Abmessungen (mm)	85 x 80 x 24
Einbaumaß Ausbruch Elektronik (mm)	ca. 72 x 66
Gewicht	ca. 55 g
Umgebungsbedingungen, Luftfeuchtigkeit	max. 95 % RF, nicht kondensierend



## Sicherheitsrichtlinien und zweckbestimmte Anwendung:

Das Votronic LCD-Voltmeter S wurde unter Zugrundelegung der gültigen Sicherheitsrichtlinien gebaut.

### Die Benutzung darf nur erfolgen:

1. Für die Überwachung von handelsüblichen Bleibatterietypen (Säure, Gel, AGM), sowie LiFePO<sub>4</sub> der angegebenen Nennspannung und angeschlossenen Verbrauchern in fest installierten Systemen.
  2. In technisch einwandfreiem Zustand.
  3. In einem gut belüfteten Raum, geschützt gegen Regen, Feuchtigkeit, Staub und aggressive Batteriegase sowie in nicht kondensierender Umgebung.
  4. Mit einer rückwärtigen isolierenden Abdeckung der Anzeigeeinheit.
- Das Gerät darf niemals an Orten benutzt werden, an denen die Gefahr einer Gas- oder Staub-Explosion besteht!
  - Gerät nicht im Freien betreiben.
  - Kabel so verlegen, dass Beschädigungen ausgeschlossen sind. Dabei auf eine gute Befestigung achten.
  - Niemals 12 V (24 V)-Kabel mit 230 V-Netzleitungen zusammen im gleichen Kabelkanal (Leerrohr) verlegen.
  - Spannungsführende Kabel oder Leitungen regelmäßig auf Isolationsfehler, Bruchstellen oder gelockerte Anschlüsse untersuchen. Auftretende Mängel unverzüglich beheben.
  - Bei elektrischen Schweißarbeiten sowie Arbeiten an der elektrischen Anlage ist das Gerät von allen Anschlüssen zu trennen.
  - Wenn aus den vorgelegten Beschreibungen für den nicht gewerblichen Anwender nicht eindeutig hervorgeht, welche Kennwerte für ein Gerät gelten bzw. welche Vorschriften einzuhalten sind, ist die Auskunft einer Fachperson einzuholen.
  - Die Einhaltung von Bau- und Sicherheitsvorschriften aller Art unterliegt dem Anwender/Käufer.
  - Kinder von Batterien fernhalten.
  - Sicherheitsvorschriften des Batterieherstellers beachten.
  - Batterieraum belüften.
  - **Im Ersatzfall unbedingt gleichlautende FKS-Sicherungen verwenden!**
  - **Das Gerät enthält keine vom Anwender auswechselbaren Teile.**
  - Nichtbeachtung kann zu Personen- und Materialschäden führen.
  - **Zum Reinigen der Anzeige weder Lösungsmittel noch scharfe Haushaltsreiniger verwenden!**
  - Die Gewährleistung beträgt 36 Monate ab Kaufdatum (gegen Vorlage des Kassenbeleges bzw. Rechnung).
  - Bei nicht zweckbestimmter Anwendung des Gerätes, bei Betrieb außerhalb der technischen Spezifikationen, unsachgemäßer Bedienung oder Fremdeingriff erlischt die Gewährleistung. Für daraus entstandene Schäden wird keine Haftung übernommen. Der Haftungsausschluss erstreckt sich auch auf jegliche Service-Leistungen, die durch Dritte erfolgen und nicht von uns schriftlich beauftragt wurden.
- Service-Leistungen ausschließlich durch VOTRONIC, D-36341 Lauterbach.



### Konformitätserklärung:

Gemäß den Bestimmungen der Richtlinien 2014/35/EU, 2014/30/EU, 2009/19/EG stimmt dieses Produkt mit den folgenden Normen oder normativen Dokumenten überein:  
EN55014-1; EN55022 B; EN61000-6-1; EN61000-4-2; EN61000-4-3; EN61000-4-4;  
EN62368-1; EN50498.



Das Produkt darf nicht über den Hausmüll entsorgt werden.



Das Produkt ist RoHS-konform. Es entspricht somit der Richtlinie 2015/863/EU zur Beschränkung gefährlicher Stoffe in Elektro- und Elektronik-Geräten.

### Qualitäts-Management

produziert nach  
**DIN EN ISO 9001**

### Lieferumfang:

- 1 St. LCD Voltmeter S (Anzeige)
- 4 St. Befestigungsschrauben
- 1 St. Bedienungsanleitung
- 1 St. Bohrschablone

### Lieferbares Zubehör:

- Aufbaugehäuse Art.-Nr. 2024

Druckfehler, Irrtum und technische Änderungen vorbehalten.

Alle Rechte, insbesondere der Vervielfältigung sind vorbehalten. Copyright © VOTRONIC 08/2020.

Made in Germany by VOTRONIC Elektronik-Systeme GmbH, Johann-Friedrich-Diehm-Str. 10, D-36341 Lauterbach  
Tel.: +49 (0)6641/91173-0 Fax: +49 (0)6641/91173-10 E-Mail: info@votronic.de Internet: www.votronic.de