

Montage- und Bedienungsanleitung

StandBy-Charger Pro Eingang 12...15 V max. 12 A, Ausgang 12,5...14,5 V max. 8 A

Nr. 3063



Abbildung 1: Frontansicht StandBy-Charger Pro

Gerät zur Nachladung und Ladeerhaltung von Batterien aus einer Batterie heraus.



Bitte lesen Sie diese Montage- und Bedienungsanleitung insbesondere der Sicherheitsrichtlinien vollständig, bevor Sie mit dem Anschluss und der Inbetriebnahme beginnen.

Der VOTRONIC StandBy-Charger Pro dient zur automatischen Nachladung und Ladeerhaltung von beispielsweise der Starter-Batterie in Fahrzeugen mit zwei Batteriekreisen. Ein möglicher Anschluss kann zwischen Versorgungs- bzw. Aufbaubatterie und Starter-Batterie erfolgen.



Es ist ausschließlich der Betrieb mit zwei gleichen Batterie-Nennspannungen 12 V/12 V zulässig. Ein gemischter Betrieb kann zu Beschädigungen an Gerät und/oder Batterien führen.

Geräte-Montage

Der StandBy-Charger Pro sollte möglichst nahe der zu ladenden Batterie eingebaut werden und vor Feuchtigkeit geschützt sein. Der StandBy-Charger Pro kann an den unter *Abbildung 2* dargestellten, außenliegenden Verschraubungspunkten des Gehäuses fixiert werden (Angaben in mm).

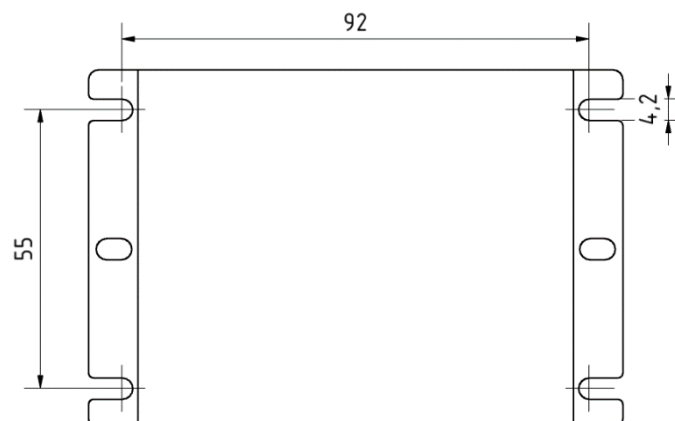


Abbildung 2: Abmessungen der Anschraubpunkte des Gehäuses

Anschluss

- Das Gerät wird zwischen Ein- und Ausgangsbatterie angeschlossen. Die Plus- (+) und Minusanschlüsse (-) der Batterien müssen dabei ein- und ausgangsseitig an der entsprechenden Klemme angeschlossen werden. Polung beachten! Die ausgangsseitige Batterie wird dabei erst nach dem Einstellen der Potentiometer angeschlossen.

Klemme	Beschreibung
IN+	Pluspol (+) der Eingangsbatterie
IN-	Minuspol (-) der Eingangsbatterie
OUT+	Pluspol (+) der Ausgangsbatterie
OUT-	Minuspol (-) der Ausgangsbatterie
EN	Nicht-invertiertes Freigabesignal („Enable“) zum Einschalten des StandBy-Charger Pro
DIS	Invertiertes Freigabesignal („Disable“, z.B. D+-Signal der Lichtmaschine) zum Abschalten des StandBy-Charger Pro (optional)

- Die Anschlusskabel sollten einen Querschnitt von 1 mm² bis 4 mm² (siehe Tabelle 1) aufweisen und müssen dem Kabelquerschnitt entsprechend gegen Überlastung (Kabelbrand) abgesichert sein, z.B. Sicherung 10 A.
- Soll der StandBy-Charger Pro dauerhaft eingeschaltet sein, so kann eine Brücke von IN+ auf EN geschaltet werden. Alternativ kann ein schaltbares 12 V -Steuersignal auf die EN-Klemme zum Ein- und Ausschalten gegeben werden.
- Soll der StandBy-Charger Pro abgeschaltet werden, wenn die Ausgangsbatterie durch die Lichtmaschine geladen wird, so kann optional beispielsweise das D+ Signal der Lichtmaschine an die DIS-Klemme angeschlossen werden.

Für eine volle Ladeleistung **Kabel-Querschnitte und -längen** nach Tabelle 1 ausführen. Die beschriebene Länge bezieht sich auf die Gesamtlänge des Hin- und Rückleiters. Für eine **zweidrig**e Leitung wird somit **die Hälfte** der angegebenen Kabellänge empfohlen.

Tabelle 1: Kabelquerschnitte und -längen

Kabel- querschnitte	12 V-Eingangsbatterie		12 V-Ausgangsbatterie	
	Summe der Kabellängen „IN+ und IN-“	Kabel- schutzsicherung	Summe der Kabellängen „OUT+ und OUT-“	Kabel- schutzsicherung
0,75 mm ²	-	-	bis 2,1 m	10 A
1 mm ²	bis 1,8 m	15 A	bis 2,8 m	10 A
1,5 mm ²	bis 2,7 m	15 A	bis 4,2 m	10 A
2,5 mm ²	bis 4,6 m	15 A	bis 7 m	10 A
4 mm ²	bis 7,4 m	15 A	bis 11,2 m	10 A

Hinweise:

- Um die Ausgangsbatterie möglichst auf das eingestellte Spannungsniveau zu laden, StandBy-Charger Pro möglichst nah an die zu ladende Batterie platzieren.
- Eine Verwechslung von „IN+“ und „IN-“ bzw. „OUT+“ und „OUT-“ (Verpolung am Ein- oder Ausgang) kann zur Zerstörung des Geräts führen.
- Das Gerät ist nicht für den Betrieb mit 24 V-Batterien ausgelegt. Ein unsachgemäßer Anschluss kann zur Zerstörung des Geräts führen.

Inbetriebnahme

Nach Anschluss der Eingangsbatterie die gewünschte eingangsseitige Abschaltswelle über das Potentiometer U_{INLO} einstellen. Durch diese wird eine zu tiefe Entladung der Eingangsbatterie verhindert. Bei ausreichender Eingangsspannung und angeschlossenem *EN*-Signal (Gerät ist aktiv) kann nun die Ausgangsspannung über das Potentiometer U_{OUT} mit Hilfe eines angeschlossenen Spannungsmessgeräts an den Ausgangsklemmen eingestellt werden. Nachfolgend die Ausgangsbatterie an das Gerät anschließen. Ist der StandBy-Charger Pro über den *EN*-Anschluss eingeschaltet und wird nicht durch den *DIS*-Anschluss ausgeschaltet, startet die Ladung der Ausgangsbatterie bei Bedarf automatisch. Damit ist der StandBy-Charger Pro betriebsbereit.

Wird die eingangsseitige Batterie über z.B. ein Netz-Ladegerät, eine Solar-Anlage, oder ähnliches geladen, so wird die Ausgangsbatterie mit max. 8 A auf die zuvor eingestellte Spannung geladen.

Unterschiedliche Batterie-Typen benötigen unterschiedliche Ladespannungen. Die entsprechende Ladespannung ist dem Datenblatt des Batterieherstellers zu entnehmen.

Über die Potentiometer U_{INLO} und U_{OUT} sind folgende Minimal- und Maximalwerte möglich:

Potentiometer	Anschlag	Beschreibung
U_{INLO}	links	$U_{INLO} = 12 \text{ V}$
	rechts	$U_{INLO} = 14 \text{ V}$
U_{OUT}	links	$U_{OUT} = 12,3 \pm 0,2 \text{ V}$
	rechts	$U_{OUT} = 14,5 \text{ V}$

Hinweis:

- Liegt die eingestellte Ausgangsspannung unterhalb der am Ausgang angeschlossenen Batteriespannung, schaltet der StandBy-Charger Pro ab.

Gerätfunktion in Abhängigkeit der Steuereingänge *EN* und *DIS*:

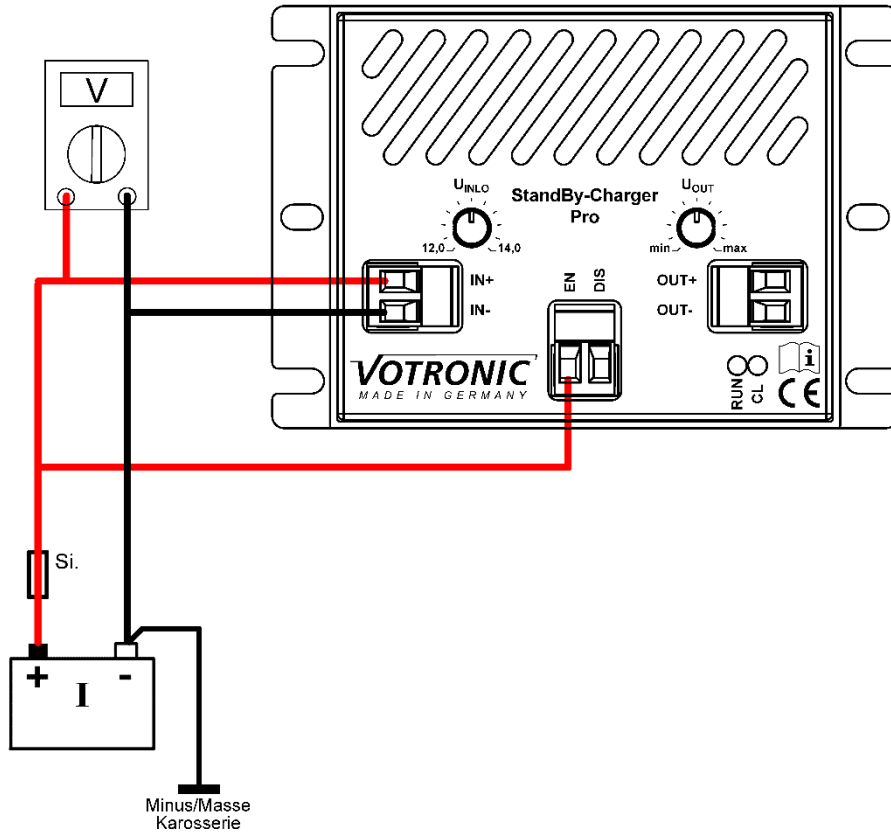
EN	DIS	Gerätfunktion
10 - 15 V	0 V	aktiv
	10 - 15 V	inaktiv
0 V	0 - 15 V	



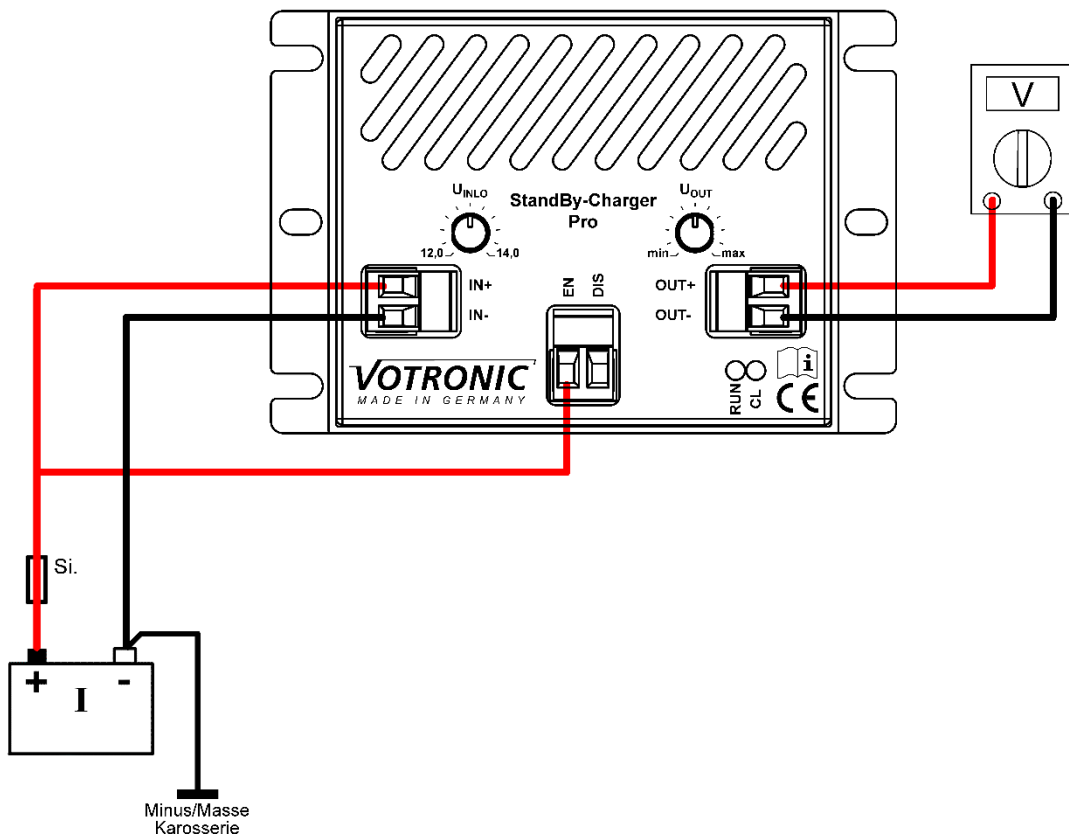
Für eine korrekte Einstellung der Ladespannung muss die Ausgangsspannung im Leerlauf, d.h. ohne Anschluss der Klemmen *OUT+* und *OUT-*, mit einem Spannungsmessgerät ermittelt werden.

1. Eingangsseitige Batterie und Freigabesignal „EN“ anschließen und eingangsseitige Abschaltswelle mit dem Potentiometer U_{INLO} einstellen

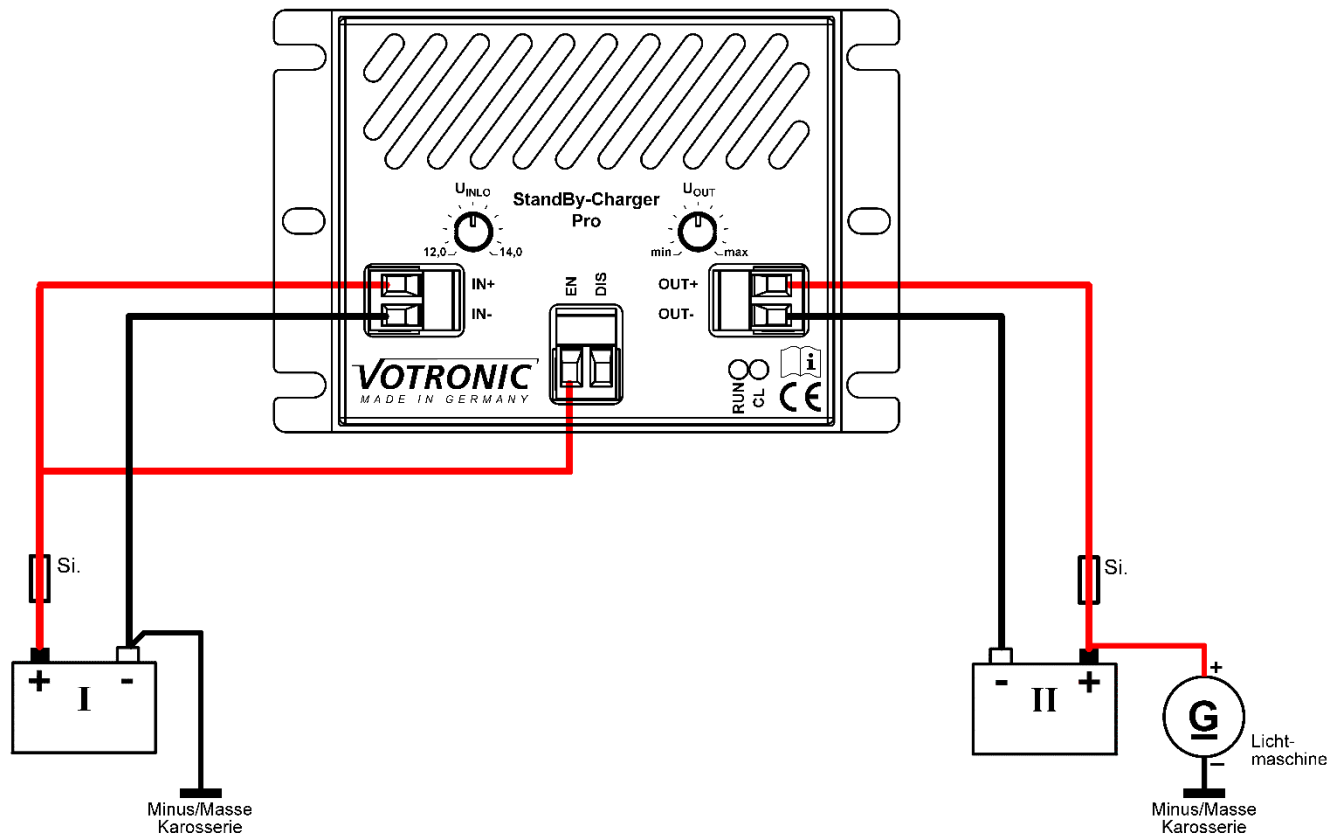
Hinweis: Für die Inbetriebnahme muss diese \geq der Eingangsbatteriespannung sein



2. Ausgangsseitige Ladeschlussspannung mit dem Potentiometer U_{OUT} einstellen



3. Ausgangsseitige Batterie anschließen



Betriebsanzeigen

Hinweis:

Für die korrekte Anzeige der Betriebsanzeige ist der Anschluss einer Batterie an den Klemmen OUT+ und OUT- erforderlich.

LED 1 (grün)	LED 2 (gelb)	Zustand
Aus	Aus	Standby ¹ / Eingangsspannung zu gering / eingestellte Ausgangsspannung geringer als Spannung der ausgangsseitigen Batterie
Ein	Aus	Lädt aktiv mit eingestellter Ausgangsspannung
Ein	Ein	Lädt aktiv mit eingestellter Ausgangsspannung und maximal möglichem Ladestrom ²

¹ EN-Signal ist nicht aktiv bzw. DIS-Signal ist aktiv

² Ist keine Batterie am Ausgang angeschlossen, leuchten beide LEDs unter Umständen dauerhaft, ohne, dass der StandBy-Charger Pro aktiv ist

Technische Daten

Eingang „IN“

Batterie-Nennspannung	12 V
Eingangsspannungsbereich	12...15 V
Einstellbereich der eingangsseitigen Abschaltswelle	12...14 V
Stromaufnahme im Standby	<1 mA
max. Stromaufnahme	12 A
Klemmen-Kabelquerschnitte (feindrätig ohne Aderendhülse)	1...4 mm ²

Ausgang „OUT“

Batterie-Nennspannung	12 V
Einstellbereich der Ausgangsspannung	12,5...14,5 V
Ladestrom max.	8 A
Klemmen-Kabelquerschnitte (feindrätig ohne Aderendhülse)	0,75...4 mm ²

Steuerleitungen „EN“ und „DIS“

Nennspannung	6...15 V
Klemmen-Kabelquerschnitte (feindrätig ohne Aderendhülse)	0,25...4 mm ²

Allgemein

Batterie-Typen	Blei-Gel-, Blei-AGM-, Blei-Säure- oder Lithium-LiFePO ₄ (siehe Sicherheitsrichtlinien)
Temperaturbereich	-20...+45° C
Sicherheitsabschaltung bei Überhitzung	ja
Abmessungen (LxBxH)	71 mm x 105 mm x 25 mm
Gewicht	ca. 92 g
Geräte-Einbaulage	beliebig
Schutzklasse	IP2X
Luftfeuchtigkeit	max. 95 % RF, nicht kondensierend
Anzugsmoment Schraubklemmen	0,5 Nm
Abisolierlänge Kabel	6 mm
Wirkungsgrad η (@ 12,5 V IN/14,4 V OUT)	95 %

Notizen:



Sicherheitsrichtlinien und zweckbestimmte Anwendung:

Das Ladegerät wurde unter Zugrundelegung der gültigen Sicherheitsrichtlinien gebaut.

Die Benutzung darf nur erfolgen:

1. Für das Laden von Blei-Gel-, Blei-AGM-, Blei-Säure- oder Lithium-LiFePO4-Komplett- (mit integriertem BMS, Balancing, Schutzbeschaltung und Zulassung!) Batterien der angegebenen Nennspannung in fest/mobil installierten Systemen.
2. Mit den angegebenen Kabelquerschnitten an den Geräte-Ein- und -Ausgängen.
3. Mit Sicherungen der angegebenen Stärke in Batterienähe zum Schutz der Verkabelung zwischen Batterien und Gerät.
4. In technisch einwandfreiem Zustand.

Das Gerät darf niemals an Orten benutzt werden, an denen die Gefahr einer Gas- oder Staub-Explosion besteht!

- Kabel so verlegen, dass Beschädigungen ausgeschlossen sind; dabei auf gute Befestigung achten.
- Spannungsführende Kabel oder Leitungen regelmäßig auf Isolationsfehler, Bruchstellen sowie gelockerte oder überlastete Anschlüsse untersuchen und gegebenenfalls Mängel beheben.
- Bei elektrischen Schweißarbeiten sowie Arbeiten an der elektrischen Anlage ist das Gerät von allen Anschlüssen zu trennen.
- Wenn aus den vorgelegten Beschreibungen für den nicht gewerblichen Anwender nicht eindeutig hervorgeht, welche Kennwerte für ein Gerät gelten bzw. welche Vorschriften einzuhalten sind, ist die Auskunft einer Fachperson einzuholen.
- Die Einhaltung von Bau- und Sicherheitsvorschriften aller Art unterliegt dem Anwender / Käufer.
- Sicherheitsvorschriften des Batterieherstellers beachten, Batterieraum belüften.
- Nichtbeachtung kann zu Personen- und Materialschäden führen.
- Die Gewährleistung beträgt 36 Monate ab Kaufdatum (gegen Vorlage des Kassenbeleges bzw. Rechnung).
- Bei nicht zweckbestimmter Anwendung des Gerätes, bei Betrieb außerhalb der technischen Spezifikationen, unsachgemäßer Bedienung oder Fremdeingriff erlischt die Gewährleistung. Für daraus entstandene Schäden wird keine Haftung übernommen. Der Haftungsausschluss erstreckt sich auch auf jegliche Service-Leistungen, die durch Dritte erfolgen und nicht von uns schriftlich beauftragt wurden. Service-Leistungen ausschließlich durch VOTRONIC Elektronik-Systeme GmbH.



Konformitätserklärung:

Gemäß den Bestimmungen der Richtlinien 2014/35/EU, 2014/30/EU, 2009/19/EG stimmt dieses Produkt mit den folgenden Normen oder normativen Dokumenten überein:
EN55014-1; EN61000-6-1; EN61000-4-2; EN61000-4-3; EN61000-4-4;
EN60335-1; EN60335-2-29 EN50498.



Das Produkt darf nicht über den Hausmüll entsorgt werden.



Das Produkt ist RoHS-konform. Es entspricht somit der Richtlinie 2015/863/EU zur Beschränkung gefährlicher Stoffe in Elektro- und Elektronik-Geräten.

Qualitäts-Management

produziert nach
DIN EN ISO 9001



Recycling:

Am Ende der Nutzungsdauer können Sie uns dieses Gerät zur fachgerechten Entsorgung zusenden. Nähere Informationen hierzu finden Sie auf unserer Webseite unter www.votronic.de/recycling

Lieferumfang:

- 1 StandBy-Charger Pro
- 1 Montage- und Bedienungsanleitung

Druckfehler, Irrtum und technische Änderungen vorbehalten.

Alle Rechte, insbesondere der Vervielfältigung sind vorbehalten. Copyright © VOTRONIC 08/2023

Made in Germany by VOTRONIC Elektronik-Systeme GmbH, Johann-Friedrich-Diehm-Str. 2, 36341 Lauterbach

Tel.: +49 (0)6641/91173-0 Fax: +49 (0)6641/91173-10 E-Mail: info@votronic.de Internet: www.votronic.de